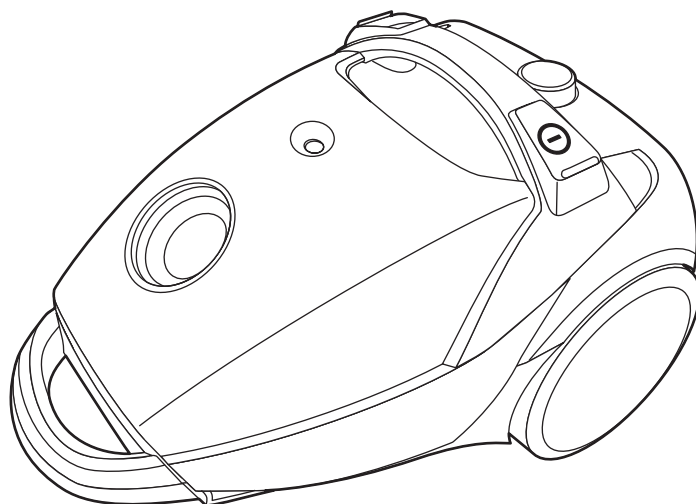


Panasonic®

Инструкция по эксплуатации

Пылесос

Модель No **MC-CG663**
MC-CG661



Прежде чем приступить к использованию пылесоса, рекомендуем внимательно изучить настоящую инструкцию по эксплуатации, и принять к сведению важные правила по технике безопасности.
Читая настоящую инструкцию, держите открытыми страницы 3 и 6, чтобы облегчить идентификацию различных элементов пылесоса.

Содержание

	СТР.	СТР.	
• ВАЖНЫЕ ПРАВИЛА ТЕХНИКИ БЕЗОПАСНОСТИ.....	2	С) КАК ПОЛЬЗОВАТЬСЯ ПЫЛЕСОСОМ 4	
А) ОСНОВНЫЕ СОСТАВНЫЕ ЧАСТИ	4	Д) УХОД И ОБСЛУЖИВАНИЕ..... 5	
В) КАК СОБРАТЬ ПЫЛЕСОС	4	• СПЕЦИФИКАЦИИ	5

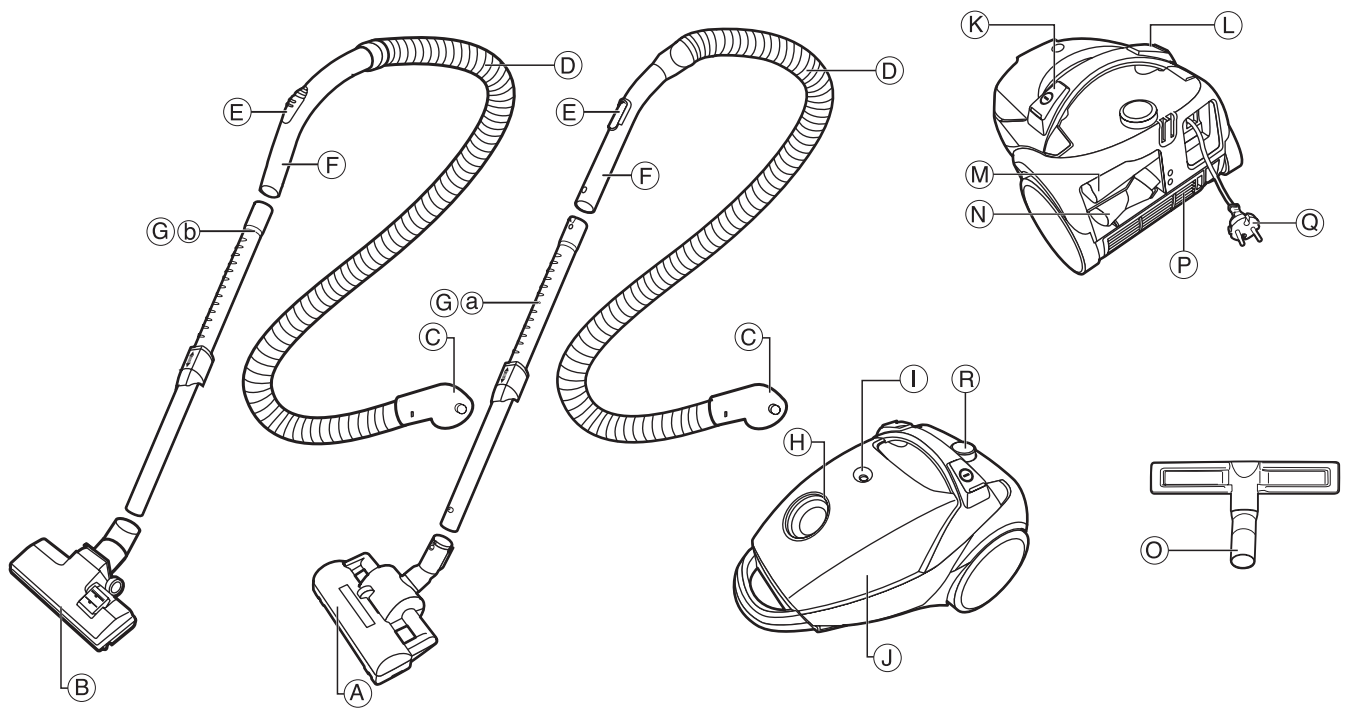
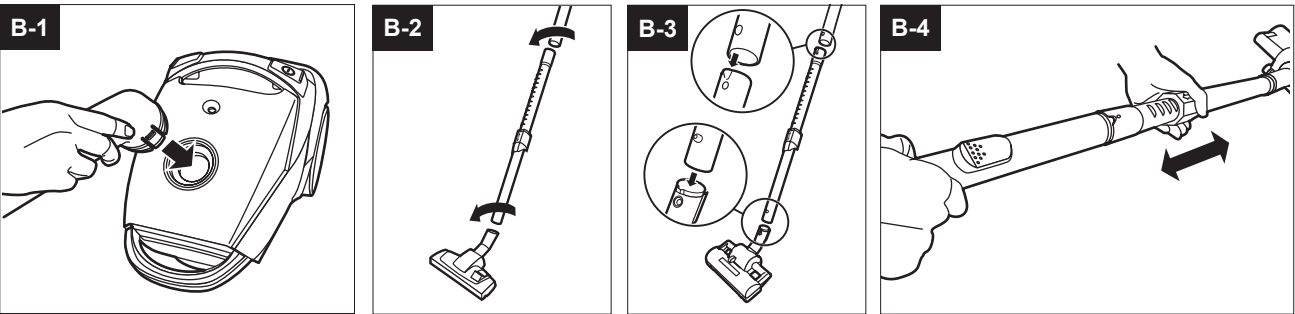
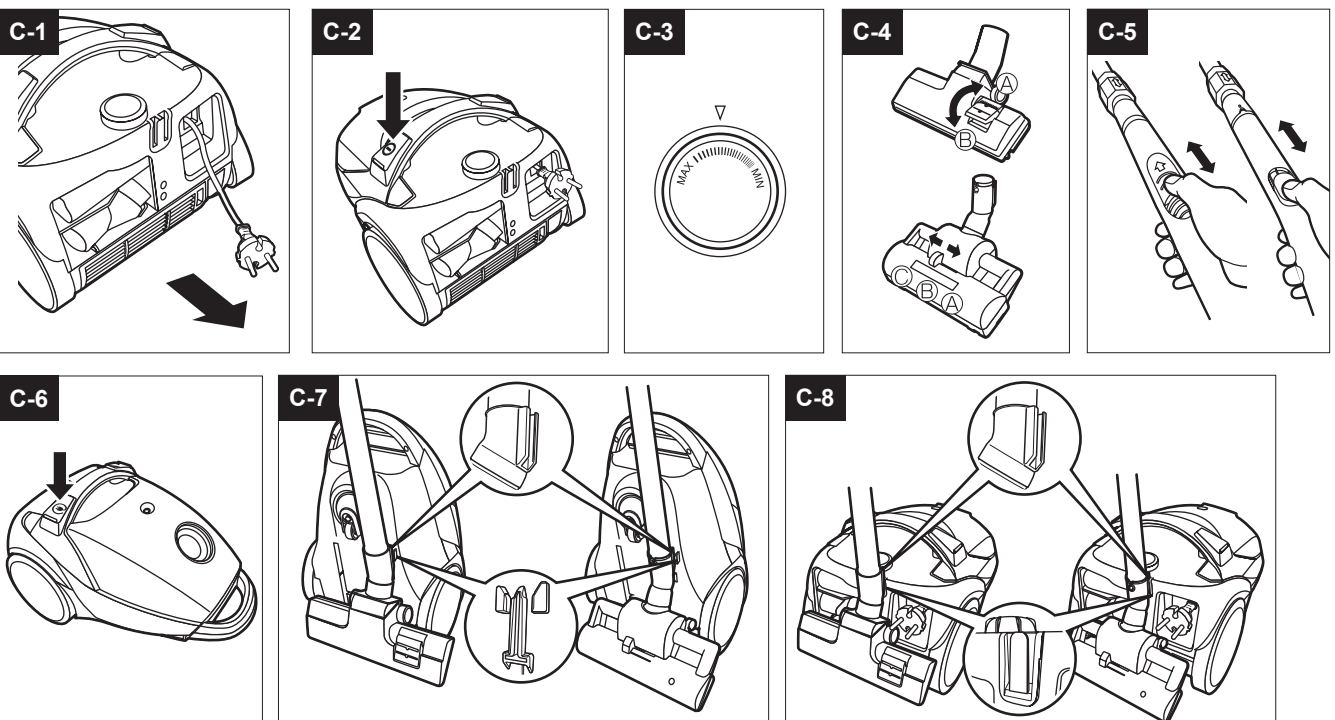
ВАЖНЫЕ ПРАВИЛА ТЕХНИКИ БЕЗОПАСНОСТИ



Перед началом эксплуатации пылесоса внимательно прочитайте правила безопасности, чтобы снизить риск возникновения пожара, поражения электрическим током или получения травм.

- Не позволяйте детям и людям с ограниченной дееспособностью самостоятельно пользоваться пылесосом.
- Не пользуйтесь пылесосом, если повреждены шнур или вилка.
- Этот пылесос снабжен сетевым шнуром, который в случае повреждения должен быть заменен авторизованной технической службой или квалифицированным специалистом во избежание возможных травм.
- Выключайте из розетки пылесос, когда не пользуетесь им или ремонтируете его.
- Не выключайте пылесос из розетки, пока не выключите двигатель. Вынимая вилку из розетки, не тяните за шнур.
- Не трогайте пылесос или сетевую вилку мокрыми руками.
- Высыпая пыль из контейнера, чтобы не рассыпать мусор, убедитесь, что нижняя крышка контейнера хорошо закрыта.
- Не пользуйтесь непросохшими фильтрами после их мытья.
- Избегайте всасывания топливных и возгорающих веществ.
- Избегайте всасывания раскаленного пепла и режущих предметов.
- Избегайте всасывания воды и других жидкостей.
- Держите пылесос подальше от источников тепла, таких как радиаторы, печи, и т.д.
- Для защиты двигателя от перегрева пылесос оснащен термopредохранителем, который автоматически выключает пылесос в опасной ситуации. Если это произошло, обесточьте пылесос и устраните причину возможного перегрева. Проверьте, не переполнен ли пылесборник, не забиты ли пылью фильтры, не перекрыл ли какой-либо предмет возможность движения воздуха. Проверьте трубку, шланг и входные отверстия. Устраните засор. Требуется приблизительно 1 час, чтобы пылесос остыл, и термopредохранитель вернулся в исходное состояние. После этого можно возобновить работу.



A**B****C**

A - ОСНОВНЫЕ СОСТАВНЫЕ ЧАСТИ

- A) Турбо-щетка (В зависимости от модели)
- B) Щетка для пола (В зависимости от модели)
- C) Соединительный переходник шланга
- D) Шланг
- E) Регулятор всасывания
- F) Изогнутый переходник
- G) Телескопическая трубка **a** (В зависимости от модели)
b (В зависимости от модели)
- H) Входное отверстие для шланга
- I) Индикатор пыли
- J) Крышка пылесборника
- K) Ножной выключатель
- L) Ножная кнопка смотки шнура
- M) Щелевая насадка
- N) Щетка для мебели
- O) Щетка для чистки паркета (ТОЛЬКО ДЛЯ MC-CG661)
- P) Решетка на отверстии для выхода воздуха
- Q) Сетевая вилка
- R) Регулятор мощности

B - КАК СОБРАТЬ ПЫЛЕСОС

- B-1** Вставьте соединительный переходник шланга во входное отверстие до фиксации. Для извлечения шланга потяните за соединительный переходник, нажимая на две кнопки защелок.
ПРИМЕЧАНИЕ: Не сгибайте, не тяните шланг, не становитесь на шланг и не ставьте на него тяжелые предметы.
- B-2** Вставьте шланг в верхний конец соединенной удлинительной трубки или телескопической трубки и наденьте на другой ее конец щетку для пола. (В зависимости от модели)
- B-3** Вставьте шланг в верхний конец телескопической трубки. Поверните телескопическую трубку так, чтобы круглое отверстие совместилось с фиксатором на шланге. (Снимая шланг, тяните за телескопическую трубку, отжав фиксатор.)
Наденьте на другой конец турбо-щетку (В зависимости от модели). (Снятие выполняется в обратном порядке)
- B-4** Держа трубку в одной руке, другой просто вытяните её до желаемой длины.

C - КАК ПОЛЬЗОВАТЬСЯ ПЫЛЕСОСОМ

- C-1** Вытяните сетевой шнур и вставьте вилку в сетевую розетку.
- C-2** Для включения пылесоса несильно надавите посередине ножного выключателя.
Для выключения надавите ножной выключатель еще раз.
- C-3** **Регулирование мощности**
Для повышения и понижения мощности поворачивайте регулятор мощности.
- C-4** **Переключение между ковром и полом**
Пол: нажмите рычажок А.
Ковер: нажмите рычажок В.
***3-позиционное переключение для Турбо-щётки.**
Пол (паркет): установите в положение А
Ковер (с коротким ворсом) - положение В
Ковер (с длинным ворсом) - положение С
- C-5** Изогнутый переходник снабжен ручным регулятором всасывания, который позволяет кратковременно уменьшать силу всасывания.
- C-6** **После использования пылесоса выньте вилку из сетевой розетки и надавите ножную кнопку смотки шнура.**
При смотке сетевого шнура давите посередине ножной кнопки смотки, придерживая сетевую вилку во избежание ее повреждения.
- C-7** **Вертикальная парковка**
Вставьте держатель щетки прямо в паз опоры для щетки.
- C-8** **Горизонтальная парковка**
Горизонтальной парковкой удобно пользоваться во время перерывов в работе с пылесосом, см. рисунок.
ПРИМЕЧАНИЕ: При использовании горизонтальной парковки предварительно выключайте пылесос, чтобы он не перегревался.

МЕРЫ ПРЕДОСТОРОЖНОСТИ

- Перед очисткой или обслуживанием пылесоса необходимо вынуть его вилку из сетевой розетки.
- Во избежание травм, держите руки подальше от валика щетки.
- Для сушки фильтров не используйте ни фены, ни радиаторы. Сушите их при температуре окружающей среды в течение 24 часов приблизительно.
- **ВАЖНО:** До того, как вставить на место вымытые фильтры, убедитесь, что они полностью высохли.

Индикатор необходимости замены мешка для пыли

Поверните регулятор мощности в положение максимума и поднимите щетку над полом. Если индикатор пыли стал красным, мешок для пыли полон и нуждается в замене.

ПРИМЕЧАНИЕ: Если неправильно установить мешок для пыли, крышка не закроется до конца. Перед использованием пылесоса убедитесь, что мешок для пыли установлен правильно. В противном случае пыль будет просачиваться наружу. Мешок для пыли может свободно лежать под крышкой пылесборника или застрять между кольцом мешка и корпусом, поэтому не забудьте хорошо расправить мешок внутри корпуса пылесоса.

Замена мешка для пыли

- D-1** Взявшись за крышку пылесборника, надавите и поднимите крышку до щелчка.
- D-2** Выньте кольцо мешка из его держателя и извлеките мешок для пыли.
- D-3** Вставьте мешок для пыли.
- D-4** Закройте крышку пылесборника.

Щетка для пола

- D-5** Осматривайте ежемесячно. Очищайте щетку от загрязнений и волокон при помощи старой зубной щетки и т.п.

Турбо-щетка

- D-6** Используя монету, снимите крышку щетки и снимите с ремня валик щетки. Затем состригите с валика щетки нитки, волокна, волосы и т.п. при помощи ножниц. (Установка выполняется в обратном порядке)

ПРИМЕЧАНИЕ: будьте аккуратны, чтобы не состричь щетину щетки. Нельзя промывать водой.

Корпус пылесоса

- D-7** Протирайте мягкой тканью, смоченной в воде.

Обслуживание защитного фильтра двигателя

Если сила всасывания не восстанавливается после обслуживания фильтра, выполните операции, описанные ниже.

- D-8** Откройте крышку пылесборника.
- D-9** Снимите защитный фильтр двигателя.
- D-10** Аккуратно промойте его водой и дайте высохнуть в тени.
- D-11** Поставьте на свое место.

ПРИМЕЧАНИЕ: Не забудьте поставить фильтр на свое место. Отсутствие фильтра может привести к выходу из строя электродвигателя.

- Не используйте для промывки фильтра стиральную машину и не сушите его с помощью фена или других источников горячего воздуха.

Обслуживание фильтра

D-12 Выходной фильтр тонкой очистки

Выходной фильтр тонкой очистки установлен с тыльной стороны пылесоса. Этот фильтр задерживает мелкие частицы пыли, которые могут содержаться в выходящем воздухе. Рекомендуется заменять выходной фильтр тонкой очистки, когда он становится грязным. Для его замены, возьмитесь за решетку на отверстии для выхода воздуха (как показано на рисунке) и снимите ее.

После замены фильтра поставьте решетку на свое место (см. рисунок).

ПРИМЕЧАНИЕ:

ВАЖНО: Нельзя использовать пылесос без соответствующих фильтров, установленных надлежащим образом. В противном случае возможно повреждение электродвигателя.

Что делать, если пылесос не работает

Проверьте, правильно ли подсоединен пылесос к розетке, и что розетка находится под напряжением. Если сработал термозащитный предохранитель, подождите, пока он не вернется в исходное состояние, приблизительно 60 минут. Если после проверки перечисленного, пылесос не заработал, отнесите его в Техническую авторизованную службу.

Что делать, если мощность всасывания снизилась

- Остановите пылесос, выключите из розетки.
- Проверьте, не забиты ли трубки, шланг или насадки. Если они забиты, удалите засор.
- Проверьте, не полон ли мешок для пыли. Замените мешок для пыли, если он полон.
- Проверьте, не забит ли пылью защитный фильтр двигателя или фильтр тонкой очистки. Прочистите или замените фильтры, если они забиты.

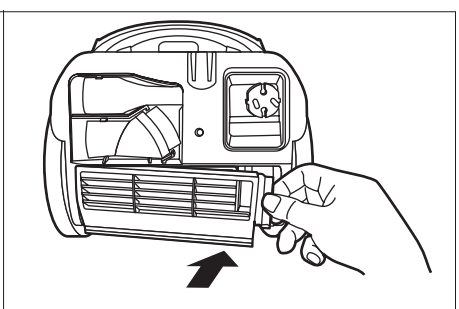
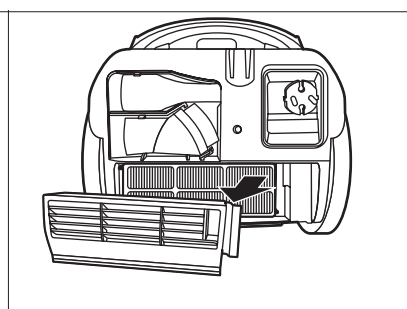
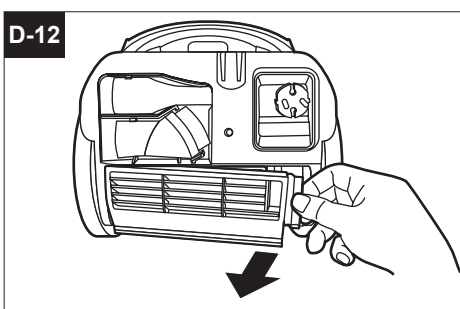
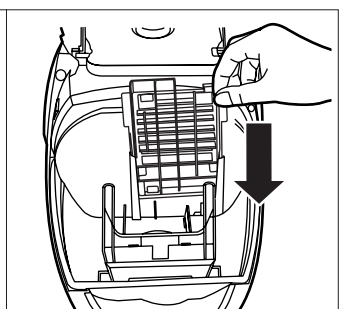
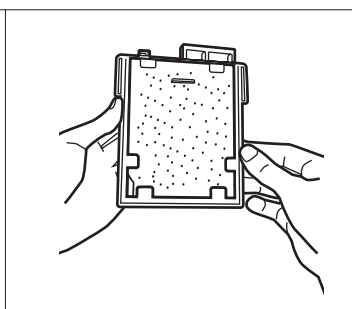
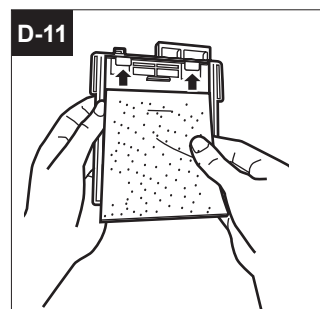
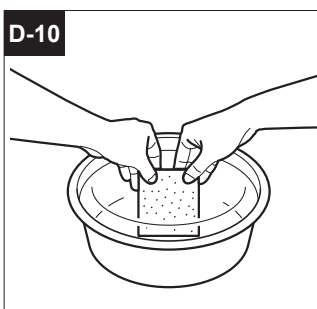
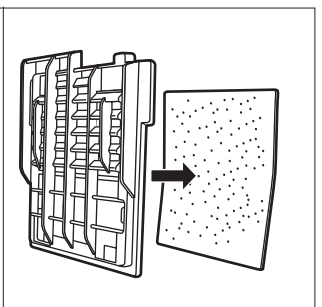
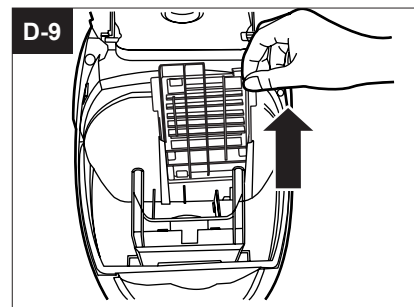
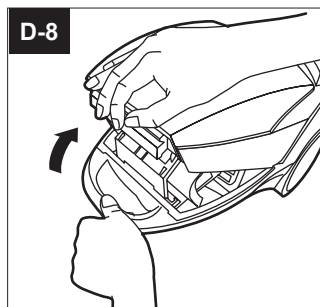
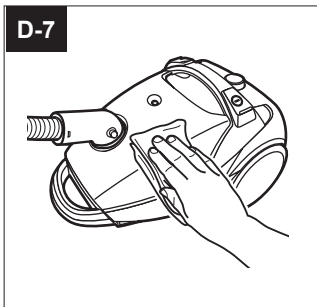
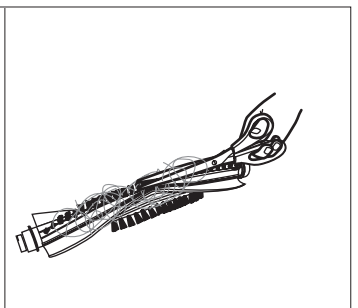
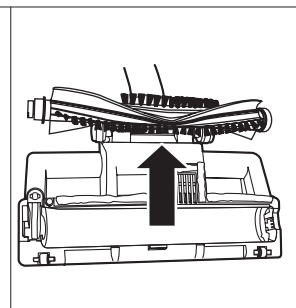
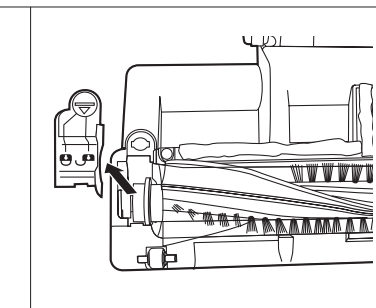
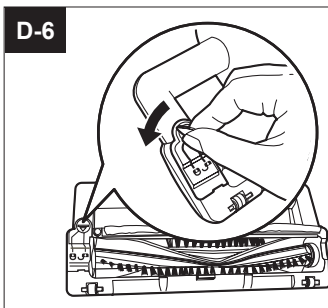
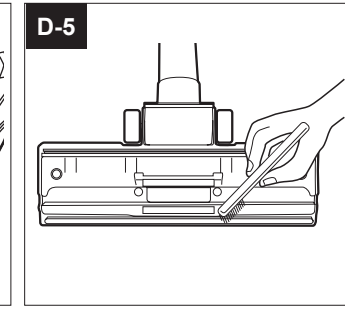
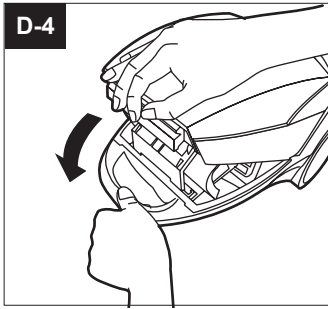
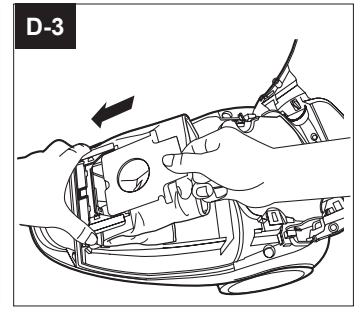
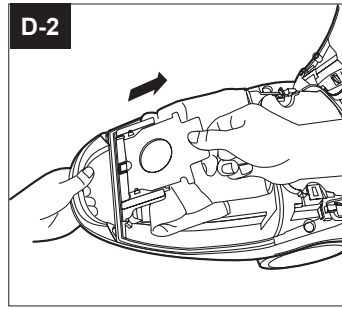
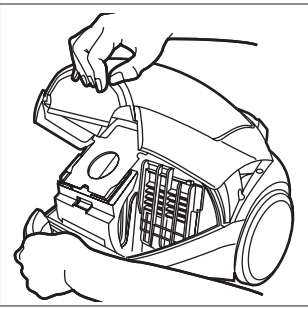
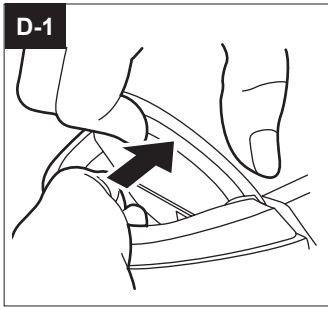
СПЕЦИФИКАЦИИ	MC-CG663	MC-CG661
Питание	230 V~50 Гц	
Макс. потребляемая мощность	2000 Вт	
Номинальная потребляемая мощность	1600 Вт	
Размеры (Ш x Д x В)	280 мм x 430 мм x 260 мм	
Вес нетто	5.1 кг	
Трубки	ТЕЛЕСКОПИЧЕСКИЕ	
Щелевая насадка	Есть	Есть
Щетка для мебели	Есть	Есть
Щетка для пола	Турбо-щетка	Щетка для пола

ПАМЯТКА ДЛЯ ПОКУПАТЕЛЯ

Номер модели и заводской номер пылесоса указаны на паспортной табличке, размещенной на задней панели корпуса.

Для удобства пользования и обращения за консультациями и технической помощью впишите номер модели и заводской номер Вашего пылесоса в приведенный в данной инструкции бланк.

Номер модели.
 Заводской номер.
 Дата продажи.
 Место продажи.

D



Мацушита Электрик Индастриал Ко.,Лтд.

<http://www.panasonic.co.jp/global/>

© 2006 Мацушита Электрик Индастриал Ко.,Лтд. Все права защищены.

C01ZYD007
S0606-0
Printed in P.R.C.