

RU Прежде чем приступить к использованию пылесоса, рекомендуем внимательно изучить настоящую инструкцию по эксплуатации, и принять к сведению важные правила по технике безопасности.
Читая настоящую инструкцию, держите открытыми страницы 3 и 10, чтобы облегчить идентификацию различных элементов пылесоса.

СТР. 4

KK Шаңсорғышты пайдалану алдында, осы пайдалану нұсқаулығын мұқият үйренуіңізді және техника қауіпсіздігінің негізгі ережелерін назарға алуларыңызды ұсынамыз.
Шаңсорғыштың әртүрлі элементтерін ұқсастыруды жеңілдету үшін, осы нұсқаулықты оқи отырып 3 және 10 беттерді ашық ұстаңыз.

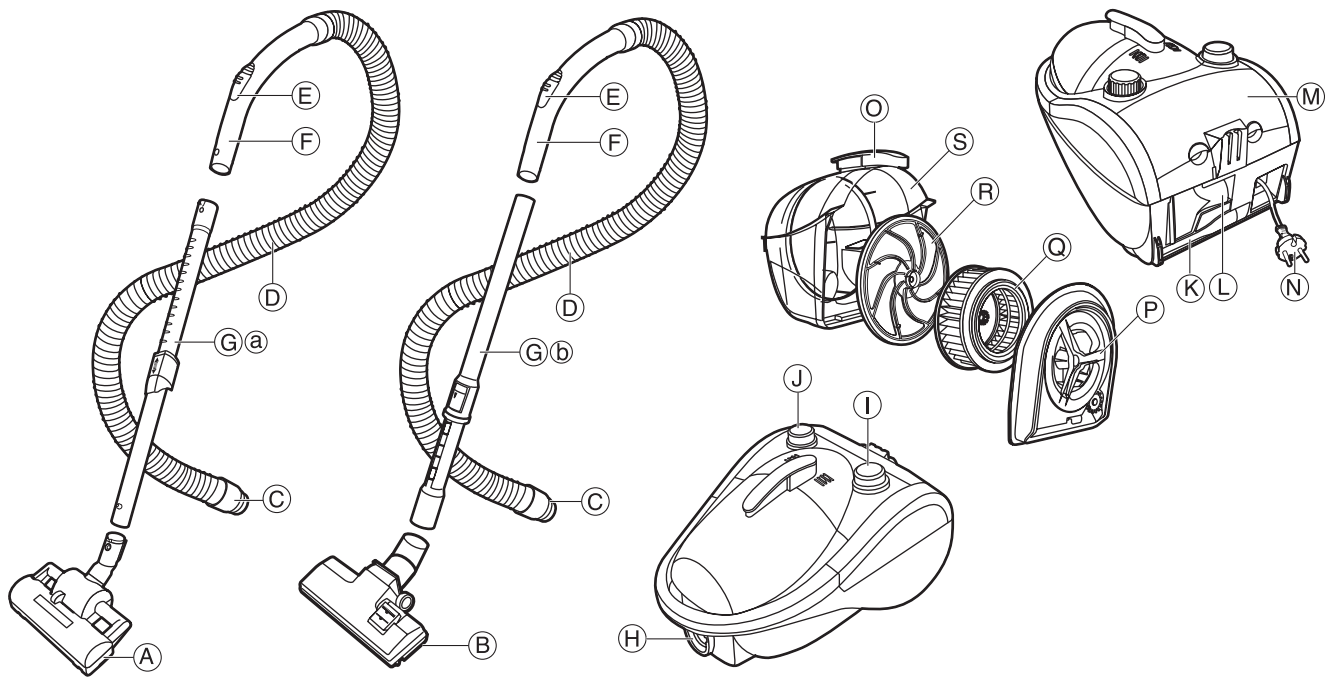
БЕТІ. 6

UA Уважно прочитайте цю Інструкцію з експлуатації перш, ніж починати роботу з пристроєм, звертаючи особливу увагу на Важливі заходи безпеки.
Тримайте сторінки 3 та 10 перед очима під час прочитання інструкції, щоб вам було легше ідентифікувати компоненти пристрою.

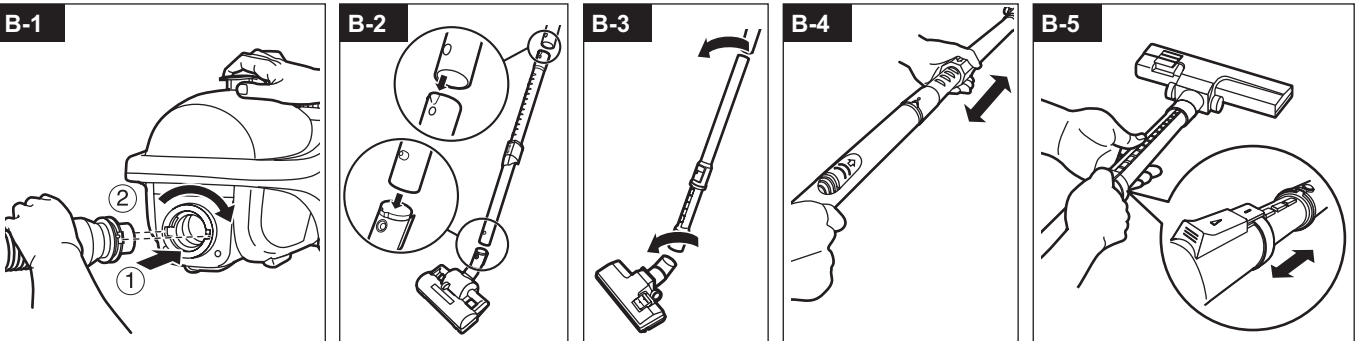
Сторінка 8



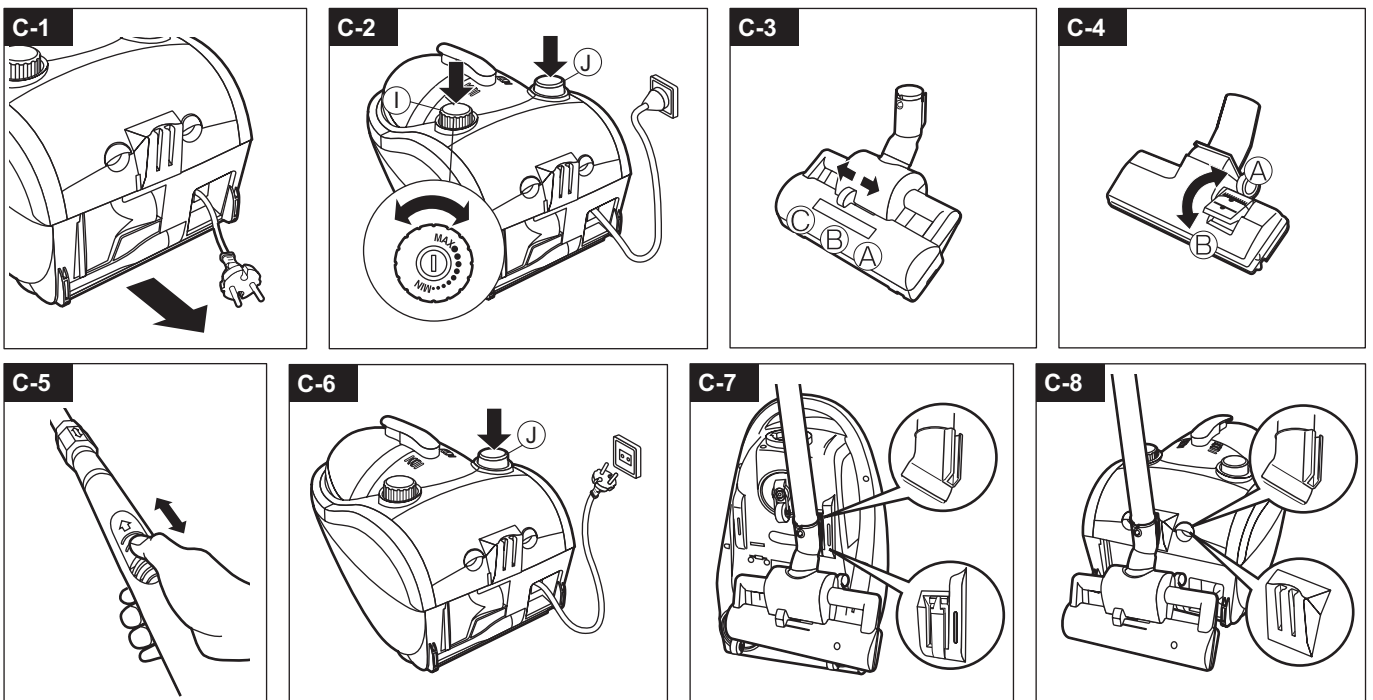
A



B



C



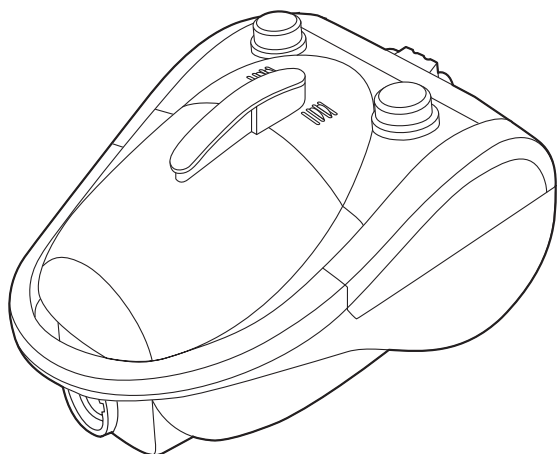
データ出稿済

出稿日：2007.6.4

Panasonic[®]

Модель No **MC-CL673**
MC-CL671

Инструкция по эксплуатации Пылесос	РУССКИЙ
Пайдалану нұсқаулығы Шаңсорғыш	ҚАЗАҚ ТІЛІ
Інструкція з експлуатації Пилосос для збирання пилу	УКРАЇНСЬКА



ВАЖНЫЕ ПРАВИЛА ТЕХНИКИ БЕЗОПАСНОСТИ



Перед началом эксплуатации пылесоса внимательно прочитайте правила безопасности, чтобы снизить риск возникновения пожара, поражения электрическим током или получения травм.

- Не позволяйте детям и людям с ограниченной дееспособностью самостоятельно пользоваться пылесосом.
- Не пользуйтесь пылесосом, если повреждены шнур или вилка.
- Этот пылесос снабжен сетевым шнуром, который в случае повреждения должен быть заменен авторизованной технической службой или квалифицированным специалистом во избежание возможных травм.
- Выключайте из розетки пылесос, когда не пользуетесь им или ремонтируете его.
- Не выключайте пылесос из розетки, пока не выключите двигатель. Вынимая вилку из розетки, не тяните за шнур.
- Не трогайте пылесос или сетевую вилку мокрыми руками.
- Высыпая пыль из контейнера, чтобы не рассыпать мусор, убедитесь, что нижняя крышка контейнера хорошо закрыта.
- Не пользуйтесь непросохшими фильтрами после их мытья.
- Избегайте всасывания топливных и возгорающихся веществ.
- Избегайте всасывания раскаленного пепла и режущих предметов.
- Избегайте всасывания воды и других жидкостей.
- Держите пылесос подальше от источников тепла, таких как радиаторы, печи, и т.д.
- Для защиты двигателя от перегрева пылесос оснащен термopредохранителем, который автоматически выключает пылесос в опасной ситуации. Если это произошло, обесточьте пылесос и устраните причину возможного перегрева. Проверьте, не переполнен ли пылесборник, не забиты ли пылью фильтры, не перекрыл ли какой-либо предмет возможность движения воздуха. Проверьте трубку, шланг и входные отверстия. Устраните засор. Требуется приблизительно 1 час, чтобы пылесос остыл, и термopредохранитель вернулся в исходное состояние. После этого можно возобновить работу.

A - ОСНОВНЫЕ СОСТАВНЫЕ ЧАСТИ

- A) Турбо-щетка (только MC-CL673)
- B) Щетка для пола (только MC-CL671)
- C) Соединительный переходник
- D) Шланг
- E) Регулятор всасывания
- F) Изогнутый переходник
- G) Телескопическая труба @ (MC-CL673), @ (MC-CL671)
- H) Впускное отверстие для шланга
- I) Кнопка выключателя / Регулятор силы всасывания
- J) Кнопка сворачивания шнура
- K) Узкая насадка
- L) Щетка для обивки
- M) Крышка выпуска
- N) Вилка
- O) Ручка пылесборника
- P) Крышка пылесборника
- Q) Основной фильтр
- R) Предварительный фильтр
- S) Пылесборник

B - КАК СОБРАТЬ ПЫЛЕСОС

- B-1** Вставьте соединительный переходник во впускное отверстие для шланга и поверните переходник вправо.
- B-2** Вставьте шланг в верхний конец телескопической трубки. Поверните телескопическую трубку так, чтобы круглое отверстие совместилось с фиксатором на шланге. (Снимая шланг, тяните за телескопическую трубку, отжав фиксатор.) Наденьте на другой конец турбо-щетку (B зависит от модели). (Снятие выполняется в обратном порядке) (только MC-CL673)
- B-3** Вставьте изогнутый переходник в верхний конец телескопической трубы и наденьте на другой ее конец щетку для пола. (только MC-CL671)
- B-4** Взявшись за рукоятку и регулятор длины, вытяните телескопическую трубку до нужной длины. (только MC-CL673)
- B-5** Держа трубку в одной руке, другой просто вытяните её до желаемой длины. (только MC-CL671)

C - КАК ПОЛЬЗОВАТЬСЯ ПЫЛЕСОСОМ

- C-1** Вытяните шнур электропитания и вставьте вилку в розетку.
ПРИМЕЧАНИЕ: Это изделие оснащено функцией автоматического фильтра, которая активизируется при вытягивании сетевого шнура. Чем больше вытянут сетевой шнур, тем более эффективен сетевой фильтр. Поэтому рекомендуется полностью вытягивать сетевой шнур при чистке пылесосом.
- C-2** **Кнопка сворачивания шнура (J)**
Правильно установив пылесборник и ручку пылесборника, вытяните сетевой шнур на всю длину и подключите его к розетке. Для сворачивания шнура нажмите кнопку.
ВАЖНО: Если это невозможно или не удастся плавно вытянуть сетевой шнур, отсоедините пылесборник от корпуса и опорожните пылесборник.
ПРИМЕЧАНИЕ: Чтобы плавно вытянуть сетевой шнур, советуем сначала отключить устройство. Чтобы закрепить основной фильтр, так, чтоб он не вращался, советуем вытягивать сетевой шнур, нажав при этом на ручку пылесборника. Придерживайте вилку, чтобы она не ударилась о Вас или изделие.
Кнопка выключателя / Регулятор силы всасывания (I)
Нажимайте эту кнопку для включения и выключения пылесоса. Поворачивайте эту же кнопку, чтобы повысить или понизить мощность.
Ручное регулирование всасывания
Изогнутый переходник снабжен ручным регулятором, который позволяет кратковременно уменьшать силу всасывания.
- C-3** **3-позиционное переключение для Турбо-щётки.** (только MC-CL673)
Пол (паркет): установите в положение A
Ковер (с коротким ворсом) - положение B
Ковер (с длинным ворсом) - положение C
- C-4** **Переключение между ковром и полом** (только MC-CL671)
Пол: нажмите рычажок A.
Ковер: нажмите рычажок B.
- C-5** Изогнутый переходник снабжен ручным регулятором всасывания, который позволяет кратковременно уменьшать силу всасывания.
- C-6** **После завершения чистки извлеките вилку пылесоса из розетки и нажмите на ножную кнопку смотки шнура.** При смотке сетевого шнура давите посередине ножной кнопки смотки, придерживая сетевую вилку во избежание ее повреждения.
ПРИМЕЧАНИЕ: Если не удастся свернуть сетевой шнур, отсоедините пылесборник от корпуса, и еще раз нажмите кнопку сворачивания шнура.
- C-7** **Положение хранения**
Передвиньте держатель трубки, подсоединенный к трубе турбо-щеткой, непосредственно к держателю трубки на нижней части основного корпуса.
- C-8** **Положение парковки**
Для коротких перерывов в работе надвиньте паз держателя на щетке для пола на выступ держателя на задней панели корпуса пылесоса.
ПРИМЕЧАНИЕ: При использовании положения парковки рекомендуется выключать пылесос.

D - УХОД И ОБСЛУЖИВАНИЕ



УХОД И ОБСЛУЖИВАНИЕ

- Перед очисткой или обслуживанием пылесоса необходимо вынуть его вилку из розетки.
- Во избежание травм, держите руки подальше от валика щетки.
- Для сушки фильтров не используйте ни фены, ни радиаторы. Сушите их при температуре окружающей среды в течение 24 часов приблизительно.
- **ВАЖНО:** До того, как вставить на место вымытые фильтры, убедитесь, что они полностью высохли.

Опорожнение пылесборника

ВАЖНО: Опорожняйте пылесборник, когда он полон, если уменьшается сила всасывания или сетевой шнур перестает вытягиваться плавно.

ПРИМЕЧАНИЕ: При всасывании тонкой пыли, например пудры и т.п., возможна потеря силы всасывания. В этом случае следует опорожнить пылесборник и проверить, не забились ли фильтры пылью.

Если сила всасывания не восстанавливается, рекомендуется выполнить техническое обслуживание пылесборника.

Снимите пылесборник

- D-1** Потяните вверх переднюю часть ручки пылесборника и отсоедините пылесборник от корпуса.
ВАЖНО: Не тяните заднюю часть ручки пылесборника, поскольку так можно поднять весь корпус.
- D-2** Проверните механизм примерно на пять оборотов.
- D-3** Потянув центральную часть с фильтрами, извлеките ее.
- D-4** Опорожните пылесборник.
- D-5** Вставьте в пылесборник центральную часть с фильтрами.
- D-6** Установите пылесборник в корпус пылесоса. Верните ручку пылесборника в исходное положение.
(Давите до щелчка.)

Обслуживание основного фильтра

- D-7** Выверните винт и извлеките предварительный фильтр. Отжав рычажок, извлеките основной фильтр.
- D-8** Удалите собравшуюся в основном фильтре пыль, постучав им о твердую поверхность.
ПРИМЕЧАНИЕ: Не чистите основной фильтр щеткой, промойте наружную часть фильтра водой и оставьте его полностью высохнуть, прежде чем установить на место.
ВАЖНО: Деформация сальника может привести к утечке тонкодисперсной пыли. Сушите основной фильтр так, чтобы сальник основного фильтра был обращен вверх.
- D-9** Вставьте на место основной фильтр, отжав рычажок. Поставьте на место предварительный фильтр и верните винт.

Турбо-щетка

- D-10** Используя монету, снимите крышку щетки и снимите с ремня валик щетки. Затем состригите с валика щетки нитки, волокна, волосы и т.п. при помощи ножниц. (Установка выполняется в обратном порядке)
ПРИМЕЧАНИЕ: будьте аккуратны, чтобы не состричь щетину щетки.
Нельзя промывать водой.

Щетка для пола

- D-11** Осматривайте ежемесячно. Очищайте щетку от загрязнений и волокон при помощи старой зубной щетки и т.п.

Корпус пылесоса

- D-12** Протирайте мягкой тканью, смоченной в воде.

Обслуживание защитного фильтра двигателя

- D-13** Потяните вверх переднюю часть ручки пылесборника и отсоедините пылесборник от корпуса.
- D-14** Снимите защитный фильтр двигателя.
- D-15** Удалите пыль, постучав им о твердую поверхность. Если пыль останется на предварительном фильтре мотора, осторожно промойте фильтр водой и просушите в затемненном месте.

- D-16** Поставьте на свое место.

ПРИМЕЧАНИЕ: Не забудьте поставить фильтр на свое место. Отсутствие фильтра может привести к выходу из строя электродвигателя.

- Не используйте для промывки фильтра стиральную машину и не сушите его с помощью фена или других источников горячего воздуха.

Уход за вытяжным фильтром

- D-17** Для его замены возьмитесь за решетку на отверстии для выхода воздуха (как показано на рисунке) и снимите ее. После замены фильтра поставьте крышку выпуска на прежнее место.

ПРИМЕЧАНИЕ: Даже если кажется, что вытяжной фильтр не требует замены, мы рекомендуем менять его один раз в год.

ВАЖНО: Нельзя использовать пылесос без соответствующих фильтров, установленных надлежащим образом. В противном случае возможно повреждение электродвигателя.

Что делать, если пылесос не работает

Проверьте, правильно ли подсоединен пылесос к розетке, и что розетка находится под напряжением. Если сработал термopредохранитель, подождите, пока он не вернется в исходное состояние, приблизительно 60 минут. Если после проверки перечисленного, пылесос не заработал, отнесите его в Техническую авторизованную службу.

Что делать, если мощность всасывания снизилась

- Остановите пылесос, выключите из розетки.
- Проверьте, не забиты ли трубки, шланг или насадки. Если они забиты, удалите засор.
- Проверьте, не полон ли пылесборник. Опорожните пылесборник, если он полон.
- Проверьте, не забит ли пылью защитный фильтр двигателя или фильтр тонкой очистки. Прочистите или замените фильтры, если они забиты.

СПЕЦИФИКАЦИИ	MC-CL673	MC-CL671
Питание	230 V~50 Гц	
Макс. потребляемая мощность	2100 Вт	2000 Вт
Номинальная потребляемая мощность	1800 Вт	1700 Вт
Размеры (Ш x Д x В)	290 мм x 470 мм x 280 мм	
Вес нетто	6.0 кг	
Трубки	ТЕЛЕСКОПИЧЕСКИЕ	
Узкая насадка	Есть	
Щетка для обивки	Есть	

ПАМЯТКА ДЛЯ ПОКУПАТЕЛЯ

Номер модели и заводской номер пылесоса указаны на паспортной табличке, размещенной на задней панели корпуса. Для удобства пользования и обращения за консультациями и технической помощью впишите номер модели и заводской номер Вашего пылесоса в приведенный в данной инструкции бланк.

Номер модели.
Заводской номер.
Дата продажи.
Место продажи.

ТЕХНИКА ҚАУІПСІЗДІГІНІҢ НЕГІЗГІ ЕРЕЖЕЛЕРІ



Өртену, электр тоғымен зақымдану немесе жарақат алу қаупін төмендету үшін, шаңсорғышты пайдалану алдында қауіпсіздік ережелерін мұқият оқып шығыңыз.

- Балаларға және қабілеттілігі шектеулі адамдарға шаңсорғышты өздігінше пайдалануға рұқсат етпеңіз.
- Электрлік бауы немесе ашасы зақымданған болса, шаңсорғышты пайдаланбаңыз.
- Бұл шаңсорғыш желілік баумен жабдықталған, сол себепті, ол зақымданған жағдайда, жарақат алу мүмкіндігін болдырмау үшін оны авторланған техникалық қызмет немесе білікті маман ауыстыруы тиіс.
- Пайдаланбайтын немесе жөндейтін кезде шаңсорғышты розеткадан ажыратып тастаңыз.
- Қозғалтқышты өшірмейінше, шаңсорғышты розеткадан ажыратпаңыз. Ашаны розеткадан суырғанда бауынан тартпаңыз.
- Шаңсорғышты немесе желілік ашаны ылғал қолыңызбен ұстамаңыз.
- Контейнерден шаңды төгерде қоқысты шашып алмас үшін, контейнердің астыңғы қақпағының жабық тұрғанына көз жеткізіңіз.
- Жуылған сүзгіні кепкенге дейін пайдаланбаңыз.
- Тұтанғыш және отындық заттарды сорғызбаңыз.
- Ыстық күлді және кескіш заттарды сорғызбаңыз.
- Су және басқа сұйықтарды сорғызбаңыз.
- Шаңсорғышты радиатор, пеш т.б. жылу көздерінен қашық ұстаңыз.
- Шаңсорғыш, қозғалтқышты қызып кетуден сақтау үшін, қауіпті жағдайда автоматты түрде ажырататын термотежегішпен жабдықталған. Мұндай жағдайда шаңсорғышты желіден ажыратып, қызып кету себебін жойыңыз. Шаңжиғыштың толып кетпегендігін, сүзгінің шаңмен бітеліп қалмағандығын немесе ауа жолына әлдебір зат тұрып қалмағандығын тексеріңіз. Құбырды, түтікті және кіру тесігін тексеріңіз. Бітелген жерін тазартыңыз. Шаңсорғыштың салқындап, термотежегіштің бастапқы қалпына келуіне жобамен 1 сағ. уақыт керек. Сонан кейін жұмысты қайта бастауға болады.

A - НЕГІЗГІ ҚҰРАМА БӨЛШЕКТЕРІ

- A) Турбо-щетка (тек қана MC-CL673)
- B) Едендік щетка (тек қана MC-CL671)
- C) Жалғаулық ауыстырғыш
- D) Түтік
- E) Сору реттеуіші
- F) Имек ауыстырғыш
- G) Телескоптық құбыр @ (MC-CL673), @ (MC-CL671)
- H) Түтіктің кіру тесігі
- I) Ажыратқыш батырмасы/Сору күшінің реттеуіші
- J) Бау орағышының батырмасы
- K) Тар саптама
- L) Қаптамаға арналған щетка
- M) Шығарым қақпағы
- N) Аша
- O) Шаңжиғыштың тұтқасы
- P) Шаңжиғыштың қақпағы
- Q) Негізгі сүзгі
- R) Алдыңғы сүзгі
- S) Шаңжиғыш

B - ШАҢСОРҒЫШТЫ ҚАЛАЙ ЖИНАУ КЕРЕК

- B-1** Жалғаулық ауыстырғышты түтіктің кіру тесігіне енгізіп, ауыстырғышты оңға бұрыңыз.
- B-2** Телескоптық құбырдың жоғарғы ұшына түтікті енгізіңіз. Телескоптық құбырды, оның дөңгелек тесігі түтіктің ілгішіне тура келгенінше бұрыңыз. (Түтікті аларда, ілгішті басып тұрып телескоптық құбырдан тартыңыз.) Екінші ұшына турбо-щетка кигізіңіз (үлгісіне байланысты). (Қайта алу кері тәртіппен орындалады.) (Тек қана MC-CL673)
- B-3** Имек ауыстырғышты телескоптық құбырдың жоғарғы ұшына енгізіп, оның екінші ұшына еден щеткасын кигізіңіз. (Тек қана MC-CL671)
- B-4** Телескоптық құбырды тұтқасынан және ұзындық реттеуішінен ұстап, қажетті ұзындығына дейін созыңыз. (Тек қана MC-CL673)
- B-5** Құбырды бір қолмен ұстап тұрып, екінші қолыңызбен қажетті ұзындығына дейін созып алыңыз. (Тек қана MC-CL671)

C - ШАҢСОРҒЫШТЫ ҚАЛАЙ ПАЙДАЛАНУ КЕРЕК

- C-1 Желілік бауды суырып алып, ашаны розеткаға қосыңыз.**
ЕСКЕРТПЕ: Бұл өнімнің желілік бауды тартқан кезде іске қосылатын автосүзгі функциясы бар. Желілік бауды көбірек тартқан сайын, автосүзгінің тиімділігі жоғарылайды. Сол себептен, шаң сорғышты пайдаланған кезде желілік бауын толық тартып шығаруды ұсынамыз.
- C-2 Бау орағышының батырмасы (J)**
Шаңжиғыш пен оның тұтқасын дұрыс орнатып, желілік бауды барлық ұзындығына суырыңыз және розеткаға қосыңыз. Бауды жинау үшін батырманы басыңыз.
Маңызды: Егер желілік бауды жаймен, бірқалыпты суырып алу мүмкін болмаса, шаңжиғышты корпусдан ажыратып алыңыз да, ішін тегіп босатыңыз.
ЕСКЕРТПЕ: Желілік бауды жаймен, бірқалыпты суыру үшін, алдымен құрылғыны желіден ажыратыңыз. Негізгі сүзгіні айналып кетпейтіндей етіп бекіту үшін, желілік бауды, шаңжиғыштың тұтқасын баса тұрып суыруыңызды ұсынамыз. Аша өзіңізге немесе бұйымға тиіп кетпес үшін, оны ұстап тұрыңыз.
Ажыратқыш батырмасы/Сору күшінің реттеуіші (I)
Шаңсорғышты қосу немесе ажырату үшін осы батырманы басыңыз. Бұл батырманы бұрап қуатын көбейтуге немесе азайтуға да болады.
Соруды қолдап реттеу
Имек ауыстырғыш, сору күшін уақытша азайтуға мүмкіндік беретін қол реттеуішімен жабдықталған.
- C-3 Турбо-щетканың 3-позициялық ауыстырылуы.**
(Тек қана MC-CL673)
Еден(паркет) - A белгісіне қойыңыз.
Кілем (қысқа түкті) – B белгісінде.
Кілем (ұзын түкті) – C белгісінде.
- C-4 Кілемге және еденге ауыстырып қосу**
(Тек қана MC-CL671)
Еден: A рычагын басыңыз.
Кілем: B рычагын басыңыз.
- C-5** Имек ауыстырғыш, сору күшін уақытша азайтуға мүмкіндік беретін қол реттеуішімен жабдықталған.
- C-6 Тазалауды аяқтағаннан кейін шаңсорғыштың ашасын розеткадан алып, бау орағышының аяқ батырмасын басыңыз.**
Желілік бауды орағанда ашаны зақымдап алмас үшін оны ұстап тұрып, аяқ батырманы ортасынан басыңыз.
ЕСКЕРТПЕ: Егер желілік бауды орау қиынға соқса, шаңжиғышты корпусдан босатып алыңыз да, бау орағыштың батырмасын тағы бір рет басыңыз.
- C-7 Сақтау қалпы**
Турбо-щеткаға жалғанған құбырдың тұтқасын негізгі корпусың төменгі бөлігіндегі құбыр ұстағышқа тақап түйістіріңіз.
- C-8 Тұрақтату қалпы**
Жұмыс кезіндегі қысқа үзілістер үшін едендік щетканың тұтқасындағы кертпені, шаңсорғыш корпусының артқы панеліндегі тірек дөңесіне түйістіріңіз.
ЕСКЕРТПЕ: Тұрақтату қалпын пайдаланған кезде шаңсорғышты өшіріп қоюды ұсынамыз.

D - КҮТУ ЖӘНЕ ҚЫЗМЕТ ЕТУ



КҮТУ ЖӘНЕ ҚЫЗМЕТ ЕТУ

- Шаңсорғышты күту немесе қызмет көрсету алдында оның ашасын розеткадан ажырату қажет.
- Жарақаттанбас үшін, қолдарыңызды щетка білікшесінен қашық ұстаңыз.
- Сүзгіні кептіруге радиаторды да, фенді де пайдаланбаңыз. Оны қоршаған ортаның температурасында 24 сағат шамасында кептіріңіз.
- **МАҢЫЗДЫ:** Жуылған сүзгіні орнына қоймас бұрын оның толық кепкеніне көз жеткізіңіз.

Шаңжиғышты босату

МАҢЫЗДЫ: Шаңжиғыш толып кетсе, сору күші азайып кетсе немесе желілік бау бірқалыпты тартылып шықпаса, ішін төгіп босатыңыз.

ЕСКЕРТПЕ: Майда шаңды, мысалы опа т.б. сорғанда, сору күші жоғалып кетуі мүмкін. Мұндай жағдайда шаңсорғышты төгіп, сүзгілердің бітеліп қалмағандығын тексеріңіз.

Егер сору күші қалпына келмесе, шаңжиғышқа техникалық күтім шараларын жүргізуді ұсынамыз.

Шаңжиғышты алыңыз

- D-1** Шаңжиғыш тұтқасының алдыңғы жағынан жоғары қарай тартыңыз да, шаңжиғышты корпуста босатып алыңыз.
МАҢЫЗДЫ: Шаңжиғыш тұтқасының артқы жағын тартпаңыз, себебі олай бүкіл корпусты көтеруге болады.
- D-2** Механизмді жобамен бес айналымға бұраңыз.
- D-3** Ортаңғы бөлшегін сүзгілерімен бірге тартып шығарып алыңыз.
- D-4** Шаңжиғышты төгіп, босатыңыз.
- D-5** Сүзгілерімен бірге ортаңғы бөлшегін шаңжиғышқа салыңыз.
- D-6** Шаңжиғышты шаңсорғыштың корпусына орнатыңыз. Шаңжиғыштың тұтқасын бастапқы қалпына қайтарыңыз. («сырт» еткен дыбыс шыққанша басыңыз.)

Негізгі сүзгіні күту

- D-7** Бұранданы алып, алдыңғы сүзгіні шығарып алыңыз. Рычагын басып тұрып, негізгі сүзгіні шығарып алыңыз.
- D-8** Негізгі сүзгіде жиналған шаңды, оны қатты жерге жайлап ұрып, төгіп тастаңыз.
ЕСКЕРТПЕ: Негізгі сүзгіні щеткамен тазаламаңыз, сүзгінің сыртқы жағын сумен жуып, орнына қондырмас бұрын толық кепкенінше қалдырыңыз.
МАҢЫЗДЫ: Тығыздағыштың деформациялануы тозаңның шығуына әкеледі. Негізгі сүзгінің тығыздағышын жоғары алып негізгі сүзгіні кептіріңіз.
- D-9** Рычагты басып тұрып, негізгі сүзгіні орнына орнатыңыз. Алғашқы сүзгіні орнына қойып, бұрандамен бекітіңіз.

Турбо-щетка

- D-10** Темір теңгені пайдаланып щетканың қақпағын алыңыз. Сонан кейін қайшымен щетканың білікшесінен жіп, шаш т.б. талшықтарды қырқып тастаңыз. (Қайта орнату кері тәртіппен жүргізіледі)
ЕСКЕРТПЕ: Щетканың қылшықтарын қырқып алмас үшін абай болыңыз. Сумен жууға болмайды.

Едендік щетка

- D-11** Ай сайын тексеріп тұрыңыз. Ескі тіс щеткасының, т.б. көмегімен щетканы кір-қоқыстан, қылшықтардан тазартыңыз.

Шаңсорғыштың корпусы

D-12 Сумен ылғалданған жұмсақ матамен сүртіңіз.

Қозғалтқыштың қорғаныш сүзгісін күту

- D-13** Шаңжиғыш тұтқасының алдыңғы жағынан жоғары қарай тартыңыз да, шаңжиғышты корпуста босатып алыңыз.
- D-14** Қозғалтқыштың қорғаныш сүзгісін алыңыз.
- D-15** Қатты жерге жайлап ұрып, шаңын төгіп тастаңыз. Егер қозғалтқыштың алдыңғы сүзгісінде шаң қалса, сүзгіні абайлап сумен жуып, көлеңкелі жерде кептіріңіз.
- D-16** Өз орнына қойыңыз.
ЕСКЕРТПЕ: Сүзгіні өз орнына қоюды ұмытпаңыз. Сүзгінің болмауы қозғалтқыштың істен шығуына соқтыруы мүмкін.
- Сүзгіні жууға кіржуғыш машинасын, кептіруге фен т.б. ыстық ауа көздерін пайдаланбаңыз.

Сору сүзгісін күту

D-17 Оны ауыстыру үшін ауа шығар тесіктегі торкөзді алыңыз (суретте көрсетілгеніндей). Сүзгіні ауыстырғаннан кейін шығарым қақпағын бұрынғы орнына қойыңыз.

ЕСКЕРТПЕ: Егер сору сүзгісі ауыстыруды қажет етпейтіндей болса да, біз оны жылына бір рет ауыстырып тұруды ұсынамыз.

МАҢЫЗДЫ: Дұрыс орнатылған тиісті сүзгілеріңіз шаңсорғышты пайдалануға болмайды. Керісінше жағдайда электрқозғалтқыштың зақымдануы мүмкін.

Шаңсорғыш жұмыс істемесе не істеу керек

Шаңсорғыштың розеткаға дұрыс қосылғанын, және розеткада кернеудің бар-жоғын тексеріңіз. Егер термотежегіш қосылып кеткен болса, оның қалпына келуін шамамен 60 минуттай күтіңіз. Егер осы тексерулерден кейін де шаңсорғыш іске қосылмаса, оны авторланған техникалық қызмет көрсету орнына алып барыңыз.

Егер сору қуаты төмендеп кетсе не істеу керек

- Шаңсорғышты тоқтатып, розеткадан ажыратыңыз.
- Құбыры, түтігі немесе саптамасы бітеліп қалмағанын тексеріңіз. Егер бітелген болса, тазартыңыз.
- Шаңжиғыштың толықтығын тексеріңіз. Толып қалса төгіп, босатыңыз.
- Қозғалтқыштың қорғаныш сүзгісі немесе мұқият тазарту сүзгісі шаңмен бітеліп қалмағанын тексеріңіз. Егер бітелген болса, тазартыңыз немесе ауыстырыңыз.

СПЕЦИФИКАЦИЯЛАР	MC-CL673	MC-CL671
Қуат көзі	230 V~50 Гц	
Макс. пайдаланатын қуаты	2100 Вт	2000 Вт
Қалыпты пайдаланатын қуаты	1800 Вт	1700 Вт
Өлшемі (Е x Ұ x Б)	290 мм x 470 мм x 280 мм	
Таза салмағы	6.0 кг	
Құбыры	Телескоптық	
Саңылаулы саптама	√	
Жиһаз щеткасы	√	

САТЫП АЛУШЫҒА ЕСТЕЛІК

Шаңсорғыш моделінің нөмірі және зауыттың нөмірі корпустың артқы панелінде орналастырылған паспорт кестесінде көрсетілген. Қолдануға, кеңес және техникалық көмек алуға оңтайлы болу үшін моделдің нөмірі мен зауыттың нөмірін осы нұсқауда келтірілген бланкке жазып қойыңыз.

Моделдің нөмірі
Зауыттың нөмірі
Сатылған уақыты
Сатылған жері

ВАЖЛИВІ ЗАХОДИ БЕЗПЕКИ



Перед тим, як починати експлуатацію пилососа, треба вжити необхідних основних заходів безпеки. ПОПЕРЕДЖЕННЯ: Аби знизити ризик виникнення пожежі, ураження електричним струмом або травми:

- Цей пристрій не призначений для використання маленькими дітьми без нагляду дорослих.
- Не використовуйте пристрій, якщо шнур живлення або штепсельна вилка пошкоджені.
- Цей пристрій оснащений шнуром живлення. У випадку його пошкодження звертайтеся до ремонтної служби або до кваліфікованого спеціаліста, аби запобігти будь-яких небезпечних ситуацій.
- Вимкніть пристрій із розетки, коли він не знаходиться у використанні, а також під час його чищення або ремонту.
- Вимкніть пристрій перед тим, як виймати штепсельну вилку із розетки. Не смикайте шнур живлення, витягуйте, тримаючись лише за корпус штепсельну вилку.
- Не беріться за штепсельну вилку або за корпус пристрою вологими руками.
- Не використовуйте вологі фільтри після миття – переконайтеся, що вони повністю висохли аби запобігти пошкодженню пристрою.
- Не використовуйте пристрій для прибирання пожежо- та вибуховонебезпечних речовин та предметів, а також поблизу тих місць, де можуть знаходитися такі речовини.
- Не використовуйте пристрій для прибирання гарячого попелу, вугілля або завеликих та гострих предметів.
- Не використовуйте пристрій для прибирання води та інших рідин.
- Тримайте пилосос подалі від джерел тепла, таких як батареї, каміни, прямого сонячного проміння, тощо.
- Цей пристрій оснащено тепловим вимикачем, який автоматично вимикає пилосос аби запобігти перегріванню двигуна. Коли він спрацьовує, відключіть пристрій від розетки та перевірте сумку для збирання пилу та фільтр, які можуть бути переповнені або забиті дрібним пилом. Перевірте, щоб в шлангу та трубці не було ніяких засмічень. Після того, як було усунуто перешкоду, дайте пристрою охолонути протягом приблизно 60 хвилин, доки тепловий вимикач не повернеться у початковий стан.

A- ІДЕНТИФІКУВАННЯ КОМПОНЕНТІВ

- A) Турбінна насадка (тільки MC-CL673)
- B) Насадка для чищення підлоги (тільки MC-CL671)
- C) З'єднувальна трубка
- D) Шланг
- E) Регулятор всмоктування
- F) Зігнена трубка
- G) Висувна трубка @ (MC-CL673), @ (MC-CL671)
- H) Отвір для кріплення шланга
- I) Кнопка увімкнення/вимкнення живлення / регулювання сили всмоктування
- J) Кнопка змотування шнура
- K) Щілинний насадок
- L) Насадка для оббивки
- M) Кришка з вихлопними отворами
- N) Штепсельна вилка
- O) Ручка відсіку для збору пилу
- P) Кришка відсіку для збору пилу
- Q) Головний фільтр
- R) Фільтр попереднього очищення
- S) Відсік для збору пилу

B - ПОРЯДОК ЗБИРАННЯ ПИЛОСОСУ

- B-1** Вставте трубку під'єднання шлангу у отвір для кріплення шлангу і поверніть трубку праворуч.
- B-2** Під'єднайте шланг до верхнього кінця висувної трубки. Поверніть висувну трубку так, щоб її круглий отвір співпав із виступом у шланга. (Щоб вийняти шланг, натисніть на кнопку, а тоді вийміть висувну трубку) Під'єднайте турбінну насадку до другого кінця (Процедура виймання описана вище) (тільки MC-CL673)
- B-3** Під'єднайте зігнену трубку до верхнього кінця висувної трубки, а насадку для чищення підлоги - до другого кінця. (тільки MC-CL671)
- B-4** Візьміться за ручку та регулювальник подовження та висуňte висувну трубку на потрібну вам довжину. (тільки MC-CL673)
- B-5** Ви можете регулювати довжину висувної трубки натисканням кнопки. (тільки MC-CL671)

C - ЕКСПЛУАТАЦІЯ ПИЛОСОСУ

- C-1** **Витягніть шнур живлення й увімкніть штепсельну вилку в розетку.**
ПРИМІТКА: Цей виріб обладнано функцією автоматичного фільтрування, яка запускається витягуванням шнура живлення. Чим більше витягти шнур живлення, тим ефективніше є функція автоматичного фільтрування. Тому, радимо повністю витягти шнур живлення під час прибирання.
- C-2** **Кнопка змотування шнура (J)**
Правильно встановивши відсік для збору пилу та ручку відсіку для збору пилу, витягніть шнур живлення до кінця й увімкніть його у розетку. Щоб змотати шнур, натисніть кнопку.
ВАЖЛИВО: Якщо це неможливо чи не вдається плавно вийняти шнур живлення, від'єднайте відсік для збору пилу від корпусу та спорожніть відсік для збору пилу.
ПРИМІТКА: Щоб плавно витягнути шнур живлення, радимо спершу вимкнути пристрій. Щоб закріпити головний фільтр так, щоб він не крутився, радимо витягувати шнур живлення, натискаючи при цьому на ручку відсіку для збору пилу. Будь-ласка притримуйте штекер, щоб він не вдарився об Вас чи виріб.
Кнопка увімкнення/вимкнення живлення / регулювання сили всмоктування (I)
Щоб увімкнути або вимкнути пристрій, натисніть на цю кнопку. Натисніть на цю ж саму кнопку, щоб збільшити або зменшити силу всмоктування.
Ручний регулятор всмоктування
На зігненій трубці шланга розташований ручний регулятор всмоктування, який дозволяє регулювати рівень всмоктування.
- C-3** **Переключення 3 позицій.**
(тільки MC-CL673)
Підлога (PARQUET): позиція A
Килим (короткий): позиція B
Килим (довгий або важкий для просування): позиція C
- C-4** **Перемикач між килимом та підлогою**
(тільки MC-CL671)
Підлога: Натисніть важіль A
Килим: Натисніть важіль B
- C-5** На зігненій трубці шланга знаходиться регулятор всмоктування, за допомогою якого можна швидко зменшити силу всмоктування.
- C-6** **Після закінчення прибирання витягніть штепсельну вилку з розетки й натисніть кнопку змотування шнура.**
Під час змотування шнура притримуйте штепсельну вилку, щоб вона не пошкодилася.
ПРИМІТКА: Якщо не вдається змотати шнур живлення, від'єднайте відсік для збору пилу від корпусу та ще раз натисніть кнопку змотування шнура.
- C-7** **Розміщення під час зберігання**
Вставте трубку насадки у тримач трубки, що знаходиться на нижній панелі пилососа.
- C-8** **Тимчасове розміщення**
Під час коротких перерв у прибиранні вставте тримач трубки, прикріплений до насадки, у затискач трубки, що знаходиться на тильній стороні пилососа.
ПРИМІТКА: При тимчасовому розміщенні рекомендується вимикати пилосос.

D - ДОГЛЯД ТА ОБСЛУГОВУВАННЯ

ЗАСТЕРЕЖЕННЯ

- Перед чищенням або обслуговуванням пирососа вимкніть штепсельну вилку з розетки.
- Щоб уникнути травмування, тримайте руки подалі від планки тріпачки.
- НЕ використовуйте гаряче повітря повітря або гарячу поверхню для сушіння фільтрів. Сушити фільтри треба при кімнатній температурі протягом 24 годин.
- **ВАЖЛИВЕ ЗАУВАЖЕННЯ:** Перед тим, як встановлювати на місце вимиті фільтри, переконайтеся, що вони повністю висохли, аби не пошкодити пристрій.

Очищення відсіку для збору пилу

ВАЖЛИВЕ ЗАУВАЖЕННЯ: Спорожніть відсік для збору пилу, якщо він повний, коли сила всмоктування слабка або кабель живлення втягується неплavno.

ПРИМІТКА: Під час прибирання дуже дрібного порошкоподібного пилу може бути послаблена сила всмоктування. У такому разі очистіть відсік для збору пилу та перевірте, чи не забились фільтри пилом.

Якщо силу всмоктування не вдається відновити, радимо перевірити відсік для збору пилу.

Вийміть відсік для збору пилу

- D-1** Потягніть догори передню частину ручки відсіку для збору пилу та від'єднайте відсік для збору пилу від корпусу.
ВАЖЛИВО: Не тягніть задню частину ручки відсіку для збору пилу, оскільки так можна підняти весь корпус.
- D-2** Зробіть приблизно п'ять обертів маховика.
- D-3** Від'єднайте центральний відділ з фільтрами і вийміть його.
- D-4** Спорожніть відсік для збору пилу.
- D-5** Помістіть барабан із фільтрами у відсік для збору пилу.
- D-6** Вставте відсік для збору пилу у пиросос Поверніть ручку відсіку для збору пилу у первісну позицію. (Натисніть доки не клацне)

Догляд за головним фільтром

- D-7** Відкрутіть гвинт та витягніть фільтр попереднього очищення.
Витягніть головний фільтр, потягнувши за важіль барабану.
- D-8** Усуньте нагромадження пилу у головному фільтрі, постукавши ним об тверду поверхню.
ПРИМІТКА. Не чистіть головний фільтр щіткою, промийте зовнішню частину фільтра водою та дозвольте йому повністю висохнути, перш ніж встановити на місце.
ВАЖЛИВО: Деформація ізоляційного матеріалу може призвести до вивільнення дрібного пилу. Висушіть головний фільтр, повернувши догори ізоляційний матеріал головного фільтра.
- D-9** Перевстановіть головний фільтр, потягнувши за важіль барабану.
Перевстановіть фільтр попереднього очищення та вкрутіть гвинт.

Турбінна насадку

- D-10** Після виймання кришки щітки за допомогою монети зніміть планку тріпачку з ремня.
Тоді зріжте нитки, волосся, тощо з планки тріпачки за допомогою ножиць. (Процедура виймання описана вище)
ПРИМІТКА: будьте обережні, щоб не порізати щітку. Не мийте у воді.

Насадка для чищення підлоги

- D-11** Перевіряйте раз на місяць.
Використовуючи стару зубну щітку або щось подібне, очищуйте щітку від будь-якого бруду.

Корпус пирососа

- D-12** Протирайте м'якою вологою тканиною.

Догляд за вхідним фільтром двигуна

- D-13** Потягніть догори передню частину ручки відсіку для збору пилу та від'єднайте відсік для збору пилу від корпусу.
- D-14** Вийміть фільтр, що міститься перед двигуном.
- D-15** Видаліть пил, постукавши ним об тверду поверхню. Якщо пил залишиться на фільтрі попереднього очищення двигуна, обережно промийте фільтр водою, а тоді висушіть в затемненому місці.
- D-16** Встановіть фільтр на місце.
ПРИМІТКА: Не забудьте поставити фільтр на місце. Якщо не встановити фільтр, це призведе до пошкодження двигуна.
- Не намагайтеся очистити фільтр у машині для миття посуду або висушити феном чи за допомогою інших приладів, що генерують гаряче повітря.

Догляд за вихлопним фільтром

- D-17** Щоб замінити фільтр, візьміть вихлопну кришку (як показано на малюнку) та зніміть її. Замінивши фільтр, встановіть решітку з випускними отворами на місце.

ПРИМІТКА: Навіть якщо здається, що вихлопний фільтр не потребує заміни, радимо змінювати його один раз на рік.

ВАЖЛИВЕ ЗАУВАЖЕННЯ: Ніколи не використовуйте пиросос без правильно встановлених фільтрів. Це може призвести до пошкодження двигуна.

Якщо пиросос не працює

Переконайтеся в тому, що пристрій правильно підключено до мережі живлення, і що розетка працює. У випадку спрацювання автоматичного термічного вимикача зачекайте приблизно 60 хвилин, поки він повернеться у попередній стан.
Якщо після цього пиросос не вмикається, здайте його в ремонт у сертифіковану ремонтну службу.

Якщо знижується тяга пирососу

- Вимкніть пристрій і вийміть штепсельну вилку з розетки.
- Перевірте, чи немає сторонніх предметів в трубках, шланга та інших аксесуарах. Якщо знайшли такий предмет, видаліть його.
- Перевірте, чи відділ для збору пилу повний; якщо так, то спорожніть його.
- Перевірте, щоб вхідний фільтр двигуна та вихлопний фільтр не були надмірно забруднені пилом. Якщо так, очистіть їх або замініть.

ТЕХНІЧНІ ДАНІ	MC-CL673	MC-CL671
Джерело живлення	230 В~50 Гц	
Макс. споживана потужність	2100 Вт	2000 Вт
Номинальна споживана потужність	1800 Вт	1700 Вт
Габаритні розміри мм (Ш x Д x В)	290 мм x 470 мм x 280 мм	
Вага нетто	6.0 kg	6.0 kg
Подовжувальна трубка	висувна	
Щілинний насадок	√	
Насадка для оббивки	√	

ТАЛОН ПОКУПЦЯ

Модель та серійний номер цього пристрою вказані на паспортній табличці, розташованій на нижній частині пирососа. Впишіть модель та серійний номер у спеціально призначені пропуски та збережіть цю книжку на весь час використання пирососу.

Модель
Серійний №
Дата придбання
Місце придбання

Мацшита Электрик Индастриал Ко.,Лтд.

<http://www.panasonic.co.jp/global/>

© 2007 Matsushita Electric Industrial Co., Ltd. All rights Reserved.

V01Z4D007

S0607-0

Printed in Россия

D