

**Цифровая гибридная суперсистема**

**Panasonic**

# **Краткий Справочник**

***Цифровые системные телефоны для  
цифровых гибридных суперсистем***

*Модели серии КХ-Т7000 совместимы с цифровой  
гибридной суперсистемой Panasonic и могут выполнять  
большинство функций данной системы.*

*Перед эксплуатацией прочитайте, пожалуйста, эту  
инструкцию.*




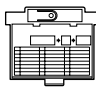
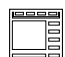

**МОДЕЛЬ**

**Серия КХ-Т7000**

*Благодарим Вас за приобретение этого телефона Panasonic.*

## Компоненты системы

	Модель	Описание
<b>Основной блок</b>	KX-T30810	Электронное модульное коммутационное устройство
	KX-T61610	Электронное модульное коммутационное устройство
	KX-T123210	Электронное модульное коммутационное устройство
	KX-T336	Электронное модульное коммутационное устройство
	KX-TD500	Цифровая гибридная суперсистема
	KX-TD816 KX-TD1232	Цифровая гибридная суперсистема Цифровая гибридная суперсистема
<b>Системный телефон</b>	KX-T7020	Со спикерфоном
	KX-T7030	Со спикерфоном и дисплеем
	KX-T7033	KX-T7030 с режимом батарейной поддержки при сбое питания
	KX-T7050	С функцией набора номера без снятия трубки (монитора)
	KX-T7130	Со спикерфоном и дисплеем
<b>Консоль DSS</b>	KX-T7040	

Прилагаемые принадлежности	KX-T7020	KX-T7030	KX-T7033	KX-T7040	KX-T7050	KX-T7130
Телефонная трубка 	Одна	Одна	Одна	—	Одна	Одна
Телефонный линейный провод 	Один	Один	Один	Один	Один	Один
Провод телефонной трубки 	Один	Один	Один	—	Один	Один
Держатель с карточками для записи номеров абонентов 	Один	Один	Один	—	—	Один
Накладка (для системного программирования)  или 	—	Одна	Одна	—	—	Одна

## Содержание

---

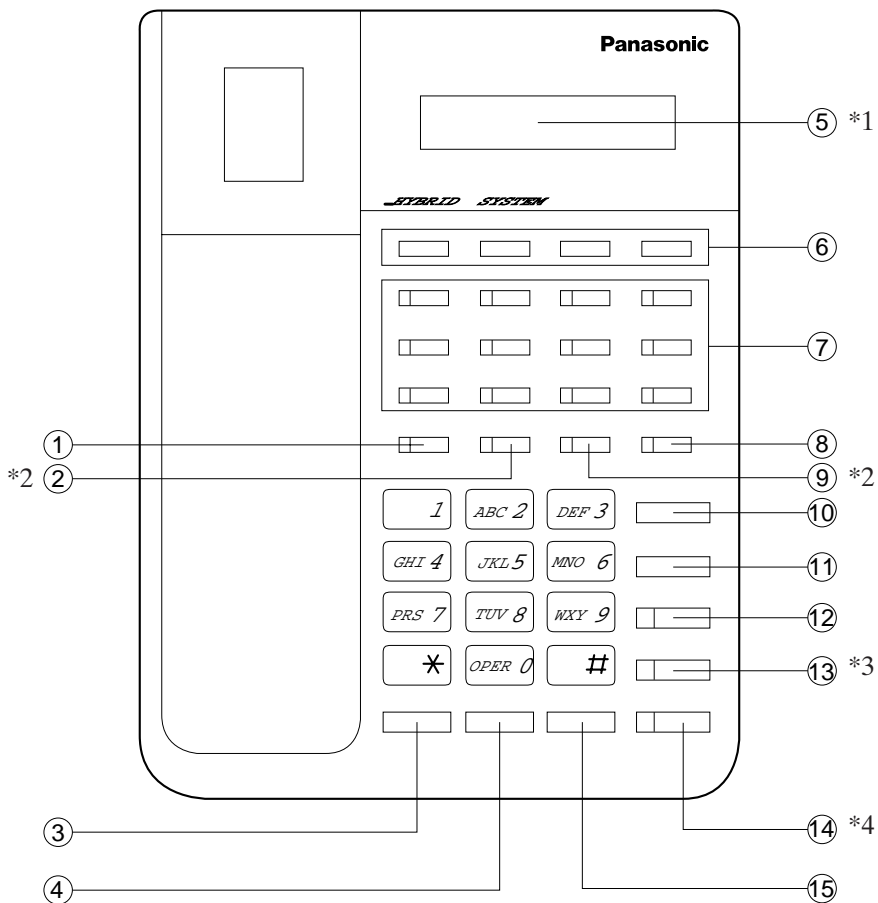
---

<b>Конфигурация</b> .....	<b>4</b>
Расположение органов управления .....	4
Описание функциональных кнопок .....	7
<b>Подсоединения</b> .....	<b>8</b>
<b>Начальные установки</b> .....	<b>8</b>
<b>Батарейная поддержка при сбое питания для КХ-Т7033</b> ....	<b>9</b>
<b>Программирование абонента</b> .....	<b>10</b>
Вход/Выход из режима программирования .....	10
Назначение гибкозначаемых кнопок .....	10
<b>Функции системного телефона</b> .....	<b>11</b>
<b>Функции консоли DSS</b> .....	<b>17</b>
<b>Установка держателя с карточкой для записи номеров абонентов (только для КХ-Т7020, КХ-Т7030, КХ-Т7033, КХ-Т7130)</b> .....	<b>18</b>
<b>Установка на стену</b> .....	<b>19</b>
<b>Разное</b> .....	<b>20</b>

# Конфигурация

## ■ Расположение органов управления

**KX-T7020/7030/7033/7050**



\*1: Не предусмотрен на KX-T7020/7050.

\*2: Не предусмотрена на KX-T7050.

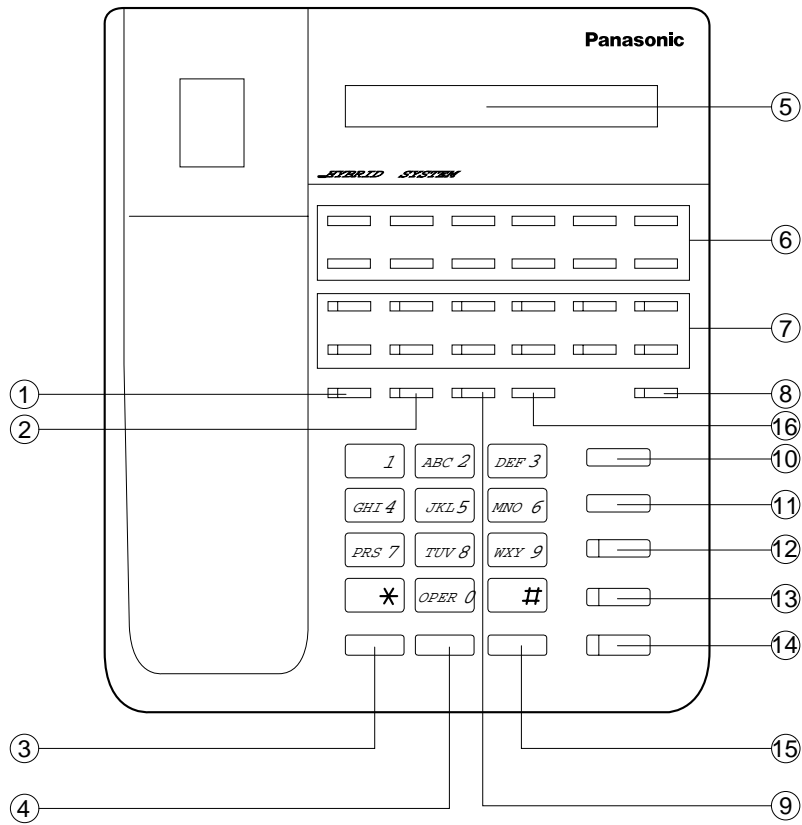
\*3: Не предусмотрена на KX-T7050. Однако на этом месте предусмотрена кнопка CONF.

\*4: Не предусмотрена на KX-T7050. Однако на этом месте предусмотрена кнопка MONITOR.

# Конфигурация

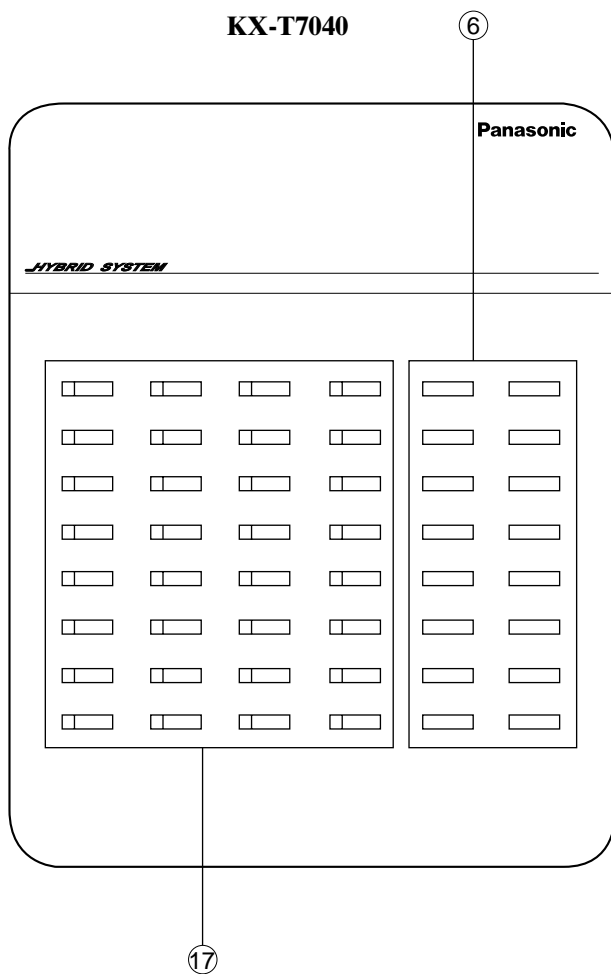
## ■ Расположение органов управления

**KX-T7130**



# Конфигурация

## ■ Расположение органов управления



# Конфигурация

## ■ Описание функциональных кнопок

### ① Кнопка интеркома INTERCOM

Используется для осуществления или приема звонков по интеркому.

### ② Кнопка конференц-связи CONF

Позволяет проводить трехстороннюю конференц-связь.

### ③ Кнопка повторного набора REDIAL

При нажатии этой кнопки осуществляется внешний звонок по последнему набранному номеру.

### ④ Кнопка сброса FLASH

Посылает сигнал доступа к внешним функциям на городскую АТС или управляющую АТС для получения доступа к системным функциям. Если мини-АТС не используется, эта кнопка может быть использована для отключения текущего звонка и осуществления следующего звонка без необходимости опускать трубку.

### ⑤ ЖК-дисплей (жидкокристаллический дисплей)

Отображает дату, время, набранный номер, имя или продолжительность разговора и т.д.

### ⑥ Кнопки программируемых функций (PF)

Эти кнопки можно запрограммировать как кнопки однокнопочного набора для ускоренного набора или системных функций.

### ⑦ Гибкозначаемые кнопки внешней линии CO

Используются для осуществления и приема внешних звонков.

### ⑧ Кнопка ожидания сообщения MESSAGE

Используется для ответного звонка отправителю сообщения.

### ⑨ Кнопка переназначения звонка/режима “Не беспокоить” FWD/DND

Используется для установки и отмены функции переназначения звонка и режима “Не беспокоить”.

### ⑩ Кнопка перевода звонка TRANSFER

Переводит звонок на другую добавочную линию или на внешнего абонента.

### ⑪ Кнопка паузы PAUSE

Вставляет паузу в программируемые номера.

### ⑫ Кнопка и индикатор автонабора/занесения в память AUTO DIAL/STORE

Используется для набора номеров системного ускоренного набора и для сохранения в памяти результатов программирования.

### ⑬ Кнопка и индикатор автоответа/отключения микрофона AUTO ANSWER/MUTE

Используется для автоответчика интеркома и для отключения микрофона во время разговора по спикерфону.

### Кнопка конференц-связи CONF

Смотри пункт 2 на этой странице.

### ⑭ Кнопки SP-PHONE или MONITOR

Кнопка SP-PHONE используется для отправки или приема звонков без использования телефонной трубки. Кнопка MONITOR используется для набора номера не поднимая трубки.

### ⑮ Кнопка удержания звонка HOLD

Используется для установки звонка на удержание.

### ⑯ Кнопка сохранения SAVE

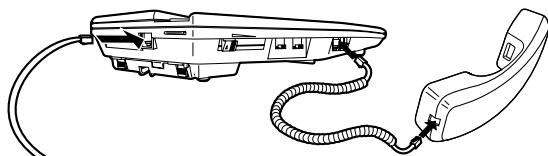
Используется для временного сохранения номера в памяти повторного набора для последующего использования.

### ⑰ Гибкозначаемые кнопки DSS

Используются для осуществления звонков по интеркому. Кнопки DSS имеют индикаторы состояния абонентов (BLF), которые отображают текущее состояние соответствующей добавочной линии (выкл.: свободна, вкл.: занята).

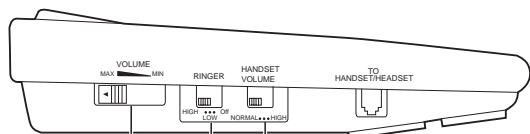
## Подсоединения

Подсоедините, как показано на рисунке.



→ Подсоедините к основному блоку  
Входящий в комплект шнур для подсоединения к телефонной линии

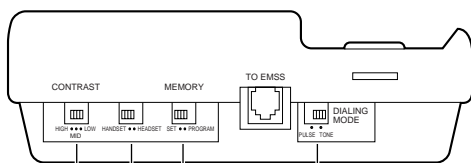
## Начальные установки



**Переключатель громкости телефонной трубки  
HANDSET VOLUME:** Устанавливает громкость телефонной трубки.

**Переключатель громкости звонка RINGER Volume:**  
Устанавливает громкость звонка.

**Регулятор громкости VOLUME:** Регулирует громкость динамика.



**\*2 Переключатель режима набора DIALING MODE:**  
Установите на рабочий режим телефонной линии в случае сбоя питания.

**Включатель питания MEMORY:**  
Установите в положение "SET".

**\*1 Переключатель телефонной трубки/наушников  
HANDSET/HEADSET:**  
Установите в положение "HANDSET".

**\*1 Переключатель контрастности CONTRAST:**  
Устанавливает контрастность дисплея.

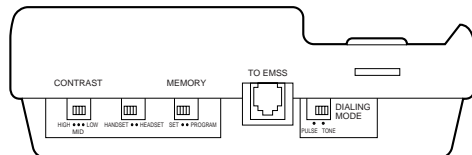
\*1 Предусмотрен только для КХ-Т7030/7033/7130.

\*2 Предусмотрен только для 7033.



## Батарейная поддержка при сбое питания для КХ-Т7033

В случае сбоя питания установите переключатель режима набора DIALING MODE в рабочий режим телефонной линии (тональный TONE или импульсный PULSE).



В случае сбоя питания КХ-Т7033 может использоваться как однолинейный телефон, если аппарат подсоединен к добавочной линии номера гнезда, приведенного ниже. Это обеспечивает разговоры по внешней линии между следующими добавочными и внешними линиями (CO).

### КХ-Т30810:

- Добавочная линия 11 - CO1
- Добавочная линия 12 - CO2
- Добавочная линия 13 - CO3

### КХ-Т61610:

- Добавочная линия 11 - CO1
- Добавочная линия 12 - CO2
- Добавочная линия 13 - CO3
- Добавочная линия 14 - CO4
- Добавочная линия 15 - CO5
- Добавочная линия 16 - CO6

### КХ-Т123210:

- Добавочная линия номера гнезда 01 - CO1
- Добавочная линия номера гнезда 02 - CO2
- Добавочная линия номера гнезда 09 - CO5
- Добавочная линия номера гнезда 10 - CO6
- Добавочная линия номера гнезда 17 - CO9
- Добавочная линия номера гнезда 18 - CO10

### КХ-TD816:

- Добавочная линия номера гнезда 01 - CO1
- Добавочная линия номера гнезда 02 - CO2
- Добавочная линия номера гнезда 09 - CO5
- Добавочная линия номера гнезда 10 - CO6

### КХ-TD1232:

- Добавочная линия номера гнезда 01 - CO1
- Добавочная линия номера гнезда 02 - CO2
- Добавочная линия номера гнезда 09 - CO3
- Добавочная линия номера гнезда 10 - CO4
- Добавочная линия номера гнезда 17 - CO9
- Добавочная линия номера гнезда 18 - CO10

Для КХ-Т336/КХ-TD500 в качестве установки по умолчанию не назначена пара: добавочная линия/внешняя линия. Для более подробной информации см. Инструкцию по эксплуатации системы для КХ-Т336/КХ-TD500.

**После восстановления питания** снимите трубку и установите ее на место для того, чтобы телефон вышел из режима батарейной поддержки при сбое питания.

# Программирование абонента

Для осуществления программирования абонента необходимо установить режим программирования.

## ■ Вход/выход из режима программирования

Для КХ-TD816/1232

### – Установка

*Если телефон свободен и трубка опущена:*

- Нажмите кнопку PAUSE и наберите **99**.

### – Выход

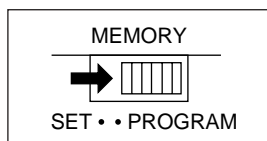
- Нажмите кнопку PAUSE.

Для других моделей

### – Установка

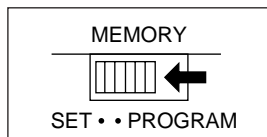
*Если телефон свободен и трубка опущена:*

- Установите переключатель MEMORY в положение “PROGRAM”.



### – Выход

- Установите переключатель MEMORY в положение “SET”.



## Примечание:

При программировании кнопок PF или DSS на консоли DSS нажмите кнопку на консоли DSS и введите номера на спаренном телефоне.

## ■ Назначение гибкозначаемых кнопок

Кнопки CO, DSS или PF можно назначить как кнопки однокнопочного набора для того, чтобы позвонить желаемому абоненту или получить доступ к функции одним нажатием кнопки.

### – Сохранение номера добавочной линии на кнопку CO или DSS

- Нажмите желаемую кнопку CO или DSS.
- Наберите **1**.
- Введите желаемый номер добавочной линии.
- Нажмите кнопку STORE.

### – Сохранение номера телефона или номера функции на кнопку CO, DSS или PF

- Нажмите желаемую кнопку CO, DSS или PF.
- \*<sup>1</sup> Наберите 2 или 3.
  - 3: Для КХ-T336/TD500
  - 2: Для других моделей
- \*<sup>2</sup> Введите желаемый номер.
- Нажмите кнопку STORE.

\*<sup>1</sup> При использовании кнопки PF номер функции 2 или 3 не требуется вводить для моделей КХ-T30810/61610/123210.

\*<sup>2</sup> Для внешних звонков необходимо ввести код доступа к линии.

## Функции системного телефона

### <ПРИМЕЧАНИЕ>

Снимите трубку:

Снимите трубку или нажмите кнопку SP-PHONE/MONITOR.

Положите трубку:

Положите трубку или нажмите кнопку SP-PHONE/MONITOR.

Нажатие кнопки MONITOR позволяет Вам осуществлять набор номера без снятия трубки.

### Полезные советы для работы в режиме спикерфона:

- **Если плохо слышен голос собеседника:**  
Увеличьте уровень громкости при помощи регулятора громкости спикерфона.
- **Если плохо слышен Ваш голос:**  
Уменьшите уровень громкости.
- **Поглощение эхо-эффекта:**  
Используйте этот аппарат в комнате со шторами и/или коврами на стенах.
- **Чтобы избежать выпадений звука во время разговора:**  
Если Вы и Ваш собеседник говорите одновременно, то выпадение некоторых частей разговора неизбежно. Чтобы избежать этого, говорите по очереди.

### ■ Основные операции

#### <Осуществление звонков>

##### – Звонки по интеркому

Вы можете позвонить на другую добавочную линию.

- Снимите трубку.
- Наберите **номер добавочной линии**.
- или
- Нажмите кнопку **DSS**.

##### – Внешние звонки

Вы можете позвонить внешнему абоненту, используя один из следующих способов доступа к линии:

- Снимите трубку.
- Наберите **номер доступа к линии** (по умолчанию “9”), **8X** или нажмите кнопку внешней линии **CO**.

##### – номер доступа к линии: Доступ к свободной линии.

- 8X: Доступ к желаемой группе внешних линий.
  - 81–83: Для КХ-Т30810
  - 81–86: Для КХ-Т61610
  - 81–88: Для других моделей
- CO: Доступ к желаемой линии.
  - Наберите **номер телефона**.

#### <Прием звонков>

- Снимите трубку.
- или
- Нажмите мигающую кнопку **CO** или **INTERCOM**.

### ■ Автоматический ответный звонок при освобождении добавочной линии (Camp-On)

Данная функция информирует Вас о том, когда вызываемый абонент или выбранная внешняя линия освободятся. Если Вы отвечаете на ответный звонок, то набирается номер добавочной линии или осуществляется доступ к выбранной внешней линии.

При использовании КХ-Т336/TD500 в случае ответа на ответный звонок номер набирается автоматически.

## Функции системного телефона

### – Звонки по интеркому

Во время тона “занято”:

- Наберите **6** или **9**.
  - 9: Для КХ-Т30810/61610
  - 6: Для других моделей
- Вы услышите тональный сигнал подтверждения.
- Опустите трубку.

### – Внешние звонки

**Для КХ-Т336/ТD500**

Во время тона “занято”:

- Опустите трубку.

**Для других систем**

Во время тона “занято”:

- Наберите **6** или **9**.
  - 9: Для КХ-Т30810/61610
  - 6: Для других моделей
- Вы услышите тональный сигнал подтверждения.
- Опустите трубку.

### ■ Сигнал занятому абоненту (BSS)

Если предварительно установлена функция ожидания звонка, то Вы можете проинформировать занятый номер добавочной линии, что ожидаете ответа. Вызываемый абонент услышит звуковой сигнал.

**Для КХ-Т336/ТD500**

Если Вы слышите тон “занято”:

- Снимите трубку.
- Нажмите кнопку **INTERCOM**.
- Наберите **номер линии интеркома** абонента.

**Для других моделей**

Если Вы слышите тон “занято”:

- Наберите **1**.
- Ждите ответа.

### ■ Переназначение звонка

Входящие звонки автоматически переводятся на предварительно запрограммированные добавочные линии, как указано ниже.

### – Переназначение всех звонков

Все входящие звонки переназначаются на другую добавочную линию.

**Для КХ-Т30810/61610**

- Снимите трубку.
- Нажмите кнопку **FWD/DND**.
- Наберите **номер добавочной линии**.
- Опустите трубку.

**Для КХ-Т123210**

- Снимите трубку.
- Нажмите кнопку **FWD/DND**.
- Наберите **1 + номер добавочной линии**.
- Нажмите **#**.
- Опустите трубку.

**Для КХ-ТD816/1232,**

**КХ-Т336/ТD500**

- Снимите трубку.
- Нажмите кнопку **FWD/DND**.
- Наберите **2 + номер добавочной линии**.
- Опустите трубку.

### – Переназначение звонка по “занято”/”нет ответа”

(Возможно только на КХ-Т123210 и КХ-ТD816/1232)

Все входящие звонки переназначаются на другую добавочную линию, если Вы не отвечаете или если Ваша добавочная линия занята.

## Функции системного телефона

### Для КХ-Т123210

- Снимите трубку.
- Нажмите кнопку **FWD/DND**.
- Наберите **2 + номер добавочной линии**.
- Нажмите **#**.
- Опустите трубку.

### Для КХ-TD816/1232

- Снимите трубку.
- Нажмите кнопку **FWD/DND**.
- Наберите **5 + номер добавочной линии**.
- Опустите трубку.

### – Переназначение звонка по “занято”/при снятой трубке/”нет ответа”

(Возможно только на КХ-Т336/TD500)

Все входящие звонки переназначаются на другую добавочную линию, если Вы не отвечаете или трубка на Вашем аппарате снята, или Ваша добавочная линия занята.

- Снимите трубку.
- Нажмите кнопку **FWD/DND**.
- Наберите **6 + номер добавочной линии**.
- Опустите трубку.

### – Отмена

- Снимите трубку.
- Нажмите кнопку **FWD/DND**.
- Наберите **0** или **0 + #**.
  - 0 + #: Для КХ-Т123210
  - 0: Для других моделей
- Опустите трубку.

### ■ Удержание звонка

Вы можете поставить звонок на удержание. Этот звонок можно вызвать с любой добавочной линии.

- Нажмите кнопку **HOLD**.

### – Вызов удерживаемого звонка Для звонков по интеркому

– На добавочной линии удержания

- Нажмите кнопку **INTERCOM**.

– На другой добавочной линии

- Снимите трубку.
- Наберите **5, 49** или **51**.
  - 5: КХ-Т30810
  - 49: Для КХ-Т336/TD500
  - 51: Для КХ-TD816/1232

- Наберите **номер удерживаемой добавочной линии**.

### Для внешних звонков

– На добавочной линии удержания

- Нажмите медленно мигающую зеленым цветом кнопку **CO**.

– На другой добавочной линии

- Нажмите медленно мигающую красным цветом кнопку **CO**.

### ■ Прием звонков другим абонентом

Вы можете ответить на звонок, поступивший на другую добавочную линию.

### – Направленный прием звонка другим абонентом

- Снимите трубку.
- Наберите **4, 41** или **48**.
  - 4: Для КХ-Т30810/61610/123210
  - 41: Для КХ-TD816/1232
  - 48: Для КХ-Т336/TD500

- Наберите номер добавочной линии.

– Вы услышите *тональный сигнал подтверждения*.

- Говорите.

## Функции системного телефона

### – Прием звонков группой абонентов

- Снимите трубку.
- Наберите **40** или **47**.
  - 40: Для КХ-Т336/TD500
  - 47: Для других моделей
- *Вы услышите тональный сигнал подтверждения.*
- Говорите.

### ■ Перевод звонка на добавочную линию

Переводит входящие звонки на другую добавочную линию.

*Во время разговора:*

- Нажмите кнопку **TRANSFER**.
- Наберите **номер добавочной линии**.
- или
- Нажмите кнопку **DSS**.
- *Дождитесь ответа и сообщите о звонке.*
- Опустите трубку.

### ■ Конференц-связь

Эта функция позволяет установить трехстороннюю конференц-связь.

*Во время разговора:*

- Нажмите кнопку **CONF**.
- Наберите **телефонный номер третьего абонента**.
- Начните разговор с третьим абонентом.
- Снова нажмите кнопку **CONF**.

### ■ Режим “Не беспокоить” (DND)

Не позволяет другим абонентам Вас беспокоить. Ваша добавочная линия не будет принимать звонки по интеркому или внешние звонки.

#### – Установка

- Снимите трубку.
- Нажмите кнопку **FWD/DND**.
- Наберите **1, 4 + #** или **10**.
  - 4 + #: Для КХ-Т123210
  - 10: Для КХ-Т30810/61610
  - 1: Для других моделей
- *Вы услышите тональный сигнал подтверждения.*
- Опустите трубку.

#### – Отмена

- Снимите трубку.
- Нажмите кнопку **FWD/DND**.
- Наберите **0** или **0 + #**.
  - 0 + #: Для КХ-Т123210
  - 0: Для других моделей
- *Вы услышите тональный сигнал подтверждения.*
- Опустите трубку.

### ■ Доступ к внешним функциям

Вы можете получить доступ к специальным функциям (например, ожидание звонка), которые обеспечиваются мини-АТС или городской АТС.

*Во время разговора:*

**Для КХ-TD816/1232**

- Нажмите кнопку **TRANSFER**.
- Наберите **6**.
- Наберите **код** желаемой услуги.

**Для КХ-T336/TD500**

- Нажмите кнопку **TRANSFER**.
- Наберите **50**.
- Наберите **код** желаемой услуги.

**Для других моделей**

- Нажмите кнопку **FLASH**.
- Наберите **код** желаемой услуги.

## Функции системного телефона

### ■ Ожидание сообщения

(Недоступно для КХ-Т30810/61610)

Позволяет Вам оставить сообщение для другой добавочной линии. Индикатор ожидания сообщения обеспечивает наглядную индикацию того, что сообщение было получено.

#### – Установка

*Если вызываемая добавочная линия занята или не отвечает:*

- Нажмите кнопку **MESSAGE**.
- Вы услышите тональный сигнал подтверждения.
- Опустите трубку.

### Отмена отправленного Вами сообщения

- Снимите трубку.
- Наберите **702 + номер добавочной линии + #, 700 + номер добавочной линии или # + 9 + номер добавочной линии**.
- 702 + номер добавочной линии + #: Для КХ-Т123210
- 700 + номер добавочной линии: Для КХ-TD816/1232
- # + 9 + номер добавочной линии: Для КХ-Т336/TD500
- *Вы услышите тональный сигнал подтверждения.*
- Опустите трубку.

#### – Ответ на сообщение

- Снимите трубку.
- Нажмите кнопку **MESSAGE**.

### ■ Однокнопочный набор

Позволяет осуществлять однокнопочный доступ к линии переназначения или к системной функции. Это происходит путем сохранения номера телефона или номера функции на кнопку однокнопочного набора. См. раздел “Программирование абонента” (стр. 10) для сохранения номеров.

- Снимите трубку.
- Нажмите **кнопку однокнопочного набора**.

### ■ Пейджинг

Вы можете сделать пейджинговое сообщение через встроенный динамик системного телефона и/или через внешние динамики.

#### – Пейджинг всех добавочных линий (Все группы)

- Снимите трубку.
- Наберите **34, 330** или **420**.
  - 34: Для КХ-Т30810/61610
  - 420: Для КХ-Т336/TD500
  - 330: Для других моделей
- *Вы услышите тональный сигнал подтверждения.*
- Сделайте сообщение.

#### – Пейджинг всех добавочных линий и всех внешних пейджеров (Недоступен на КХ-Т30810/61610)

- Снимите трубку.
- Наберите **33\*** или **42\***.
  - 42: Для КХ-Т336/TD500
  - 33: Для других моделей
- *Вы услышите тональный сигнал подтверждения.*
- Сделайте сообщение.

## Функции системного телефона

### – Пейджинг внешних пейджеров

- Снимите трубку.
- Наберите **32, 33** или **41**.
  - 33: Для КХ-Т30810/61610
  - 41: Для КХ-Т336/TD500
  - 32: Для других моделей
- *Вы услышите тональный сигнал подтверждения.*
- \* Наберите номер пейджера или 0.
  - 0: Для всех пейджеров
  - \* Номер пейджера не требуется для КХ-Т30810/61610.
- Сделайте сообщение.

### – Групповой пейджинг

#### Для КХ-Т30810/61610

- Снимите трубку.
- Наберите **35–38** для групп **1–4** соответственно. (Группы 3 и 4 имеются только на КХ-Т61610).
- *Вы услышите тональный сигнал подтверждения.*
- Сделайте сообщение.

#### Для других моделей

- Снимите трубку.
- Наберите **33** или **42**.
  - 42: Для КХ-Т336/TD500
  - 33: Для других моделей
- Наберите номер группы (1–8).
- *Вы услышите тональный сигнал подтверждения.*
- Сделайте сообщение.

### – Ответ на пейджинг

Вы можете ответить на сообщение, отправленное через встроенный динамик.

- Снимите трубку.
- Наберите **43** или **44**.
  - 44: Для КХ-Т336/TD500
  - 43: Для других моделей
- *Вы услышите тональный сигнал подтверждения.*
- Говорите.

Вы можете ответить на сообщение, отправленное через внешний пейджер.

- Снимите трубку.
- Наберите **42** или **43**.
  - 42: Для КХ-Т123210, КХ-ТD816/1232
  - 43: Для других моделей
- \* Наберите номер пейджера.
- \* Номер пейджера не требуется для КХ-Т30810/61610.
- *Вы услышите тональный сигнал подтверждения.*
- Говорите.

### ■ Пейджинг и перевод

Вы можете перевести звонок на абонента при помощи пейджинга.

- Нажмите кнопку **TRANSFER** перед тем, как набрать \*номер функции пейджинга.
- \* См. раздел “Пейджинг”.

### ■ Повторный набор

#### – Повторный набор последнего номера

В памяти автоматически сохраняется последний набранный номер телефона, и Вы снова можете осуществить внешний звонок по этому номеру.

- \* Снимите трубку.
- Нажмите кнопку **REDIAL**.
- При использовании КХ-Т336/TD500 можно нажать кнопку **CO** перед нажатием кнопки **REDIAL**.
- \* Если Вы нажмете кнопку **SP-PHONE** или **MONITOR**, то эта функция обеспечивает автодозвон по последнему набранному номеру. Если линия вызываемого абонента занята, то будет осуществлен сброс и повторная попытка через определенный период времени. (Автодозвон)



## Функции системного телефона

### ■ Системный ускоренный набор

Позволяет Вам набирать предварительно сохраненный в памяти номер телефона.

- Снимите трубку.

- \* Нажмите кнопку **AUTO DIAL/STORE**.
- \* При использовании КХ-Т30810/61610 можно нажать кнопку **CO** перед нажатием кнопки **AUTO DIAL/STORE**.
- Наберите номер системного ускоренного набора.

## Функции консоли DSS

С помощью консоли прямого выбора абонента (DSS) КХ-Т7040 Вы можете осуществлять звонки на все добавочные линии, переводить звонки и получать доступ к системным функциям нажатием одной кнопки. Консоль DSS должна быть подсоединена к цифровой гибридной суперсистеме Panasonic и спарена с системным телефоном. Консоль DSS нельзя подсоединить к КХ-Т30810.

### Примечания:

- Для назначения номеров портов консоли DSS и спаренного системного телефона необходимо системное программирование.
- Консоль DSS и системный телефон должны быть расположены в непосредственной близости друг от друга на Вашем рабочем столе.
- За более подробной информацией о системном программировании обращайтесь к дилеру Panasonic.
- Информацию о назначении кнопок см. в разделе “Программирование абонента” на стр. 10.

### ■ При использовании кнопки DSS (прямого выбора абонента)

#### – Набор

- Снимите трубку или нажмите кнопку **SP-PHONE** или **MONITOR**.
- Нажмите кнопку **DSS**.

#### – Перевод

Звонок может быть переведен на добавочную линию при помощи кнопки DSS.

- Нажмите кнопку **TRANSFER**.
- Нажмите кнопку **DSS**.

#### – Однокнопочный перевод

Внешний звонок может быть переведен на добавочную линию нажатием одной кнопки. (Необходимо системное программирование).

- Нажмите кнопку **DSS**.

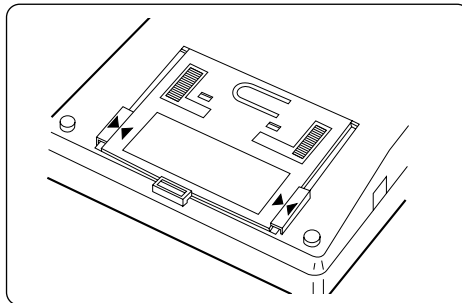
### ■ При использовании кнопок PF (программируемых функций)

#### – Набор

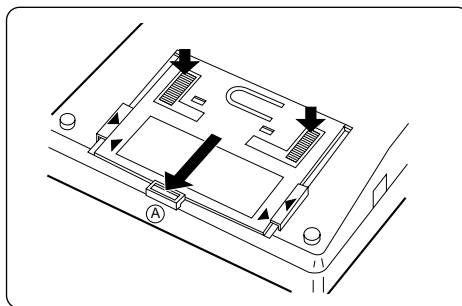
- Снимите трубку или нажмите кнопку **SP-PHONE** или **MONITOR**.
- Нажмите кнопку **PF**.

## Установка держателя с карточкой для записи номеров абонентов (только для КХ-Т7020, КХ-Т7030, КХ-Т7033, КХ-Т7130)

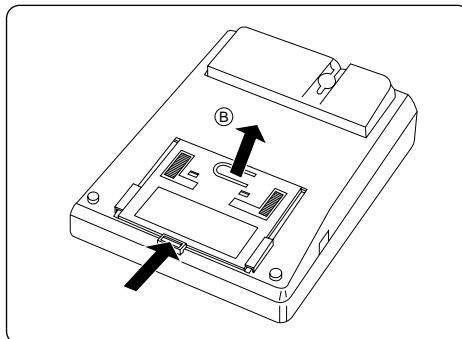
- 1** Совместите метки в виде стрелок (▶) на держателе и на направляющих аппарата.



- 2** Протолкните два заштрихованных участка и вставьте края держателя под направляющие, а затем плавно переместите держатель в направлении стрелки "А".

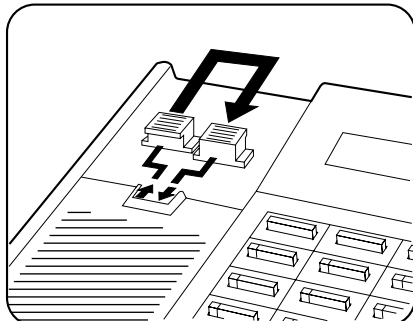


- \* **Снятие держателя с карточкой для записи номеров абонентов:**  
Протолкните держатель в направлении стрелки "В".

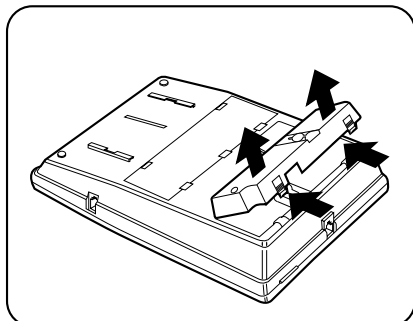


## Установка на стену

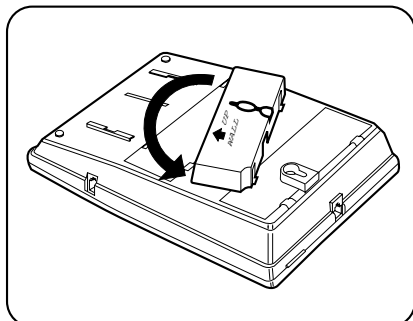
- 1** Выньте рычаг телефонной трубки, потянув его в направлении верхней части аппарата. Поверните его и вставьте снова.



- 2** Снимите подставку.



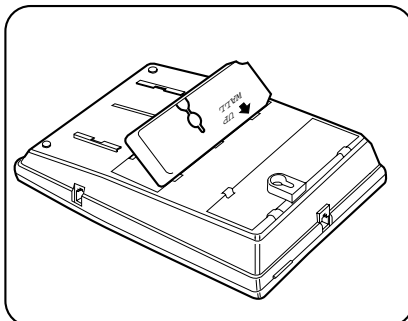
- 3** Поверните ее на 180 градусов.



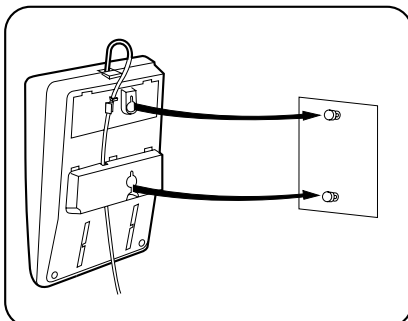
\* На рисунках изображена модель КХ-Т7030.

\* Этот пункт не применим к КХ-Т7040.

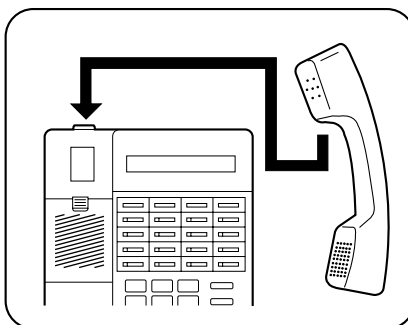
- 4** Установите подставку на центральную линию.

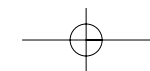


- 5** Установите аппарат на стену.



\* **Чтобы во время разговора положить трубку на некоторое время на аппарат, повесьте трубку на верхний выступ на телефоне, как показано на рисунке.**





## Разное

### Полезные советы для работы в режиме спикерфона:

- **Если плохо слышен голос собеседника:**

Увеличьте уровень громкости при помощи регулятора громкости.

- **Если плохо слышен Ваш голос:**

Уменьшите уровень громкости при помощи регулятора громкости.

- **Чтобы избежать выпадений звука во время разговора:**

Если Вы и Ваш собеседник говорите одновременно, то выпадение некоторых частей разговора неизбежно.

Чтобы избежать этого, говорите по очереди.

### ПРЕДУПРЕЖДЕНИЕ:

ВО ИЗБЕЖАНИЕ ПОЖАРА ИЛИ ЭЛЕКТРОШОКА НЕ ПОДВЕРГАЙТЕ ДАННЫЙ АППАРАТ ВОЗДЕЙСТВИЮ ДОЖДЯ ИЛИ ВЛАГИ.

- В случае какой-либо неисправности отключите добавочную линию и подключите исправный телефон. Если исправный телефон работает нормально, то отремонтируйте неисправный телефон. Если исправный телефон не обеспечивает нормальной работы, то отремонтируйте основной блок.
- Не устанавливайте аппарат вблизи нагревательных приборов и электротехнического оборудования, генерирующего электрический шум, такого, как люминесцентные лампы и электродвигатели.
- Аппарат не должен подвергаться воздействию пыли, влаги и вибрации, а также прямых солнечных лучей.
- Не используйте для очистки корпуса бензин, растворитель или аналогичные жидкости, а также любые чистящие порошки. Протирайте его мягкой тканью.
- Используйте только телефонные аппараты Panasonic, предназначенные для модели КХ-Т7033.

Госкомсвязи России

### К Вашему сведению

СЕРИЙНЫЙ № \_\_\_\_\_ ДАТА ПРИОБРЕТЕНИЯ \_\_\_\_\_  
(на дне аппарата)

НАЗВАНИЕ ДИЛЕРА \_\_\_\_\_

АДРЕС ДИЛЕРА \_\_\_\_\_

### Matsushita Electric Industrial Co., Ltd.

Central P.O. Box 288, Osaka 530-91, Japan

Напечатано в Японии

PSQX1460ZB KF0398TT1058 ©

